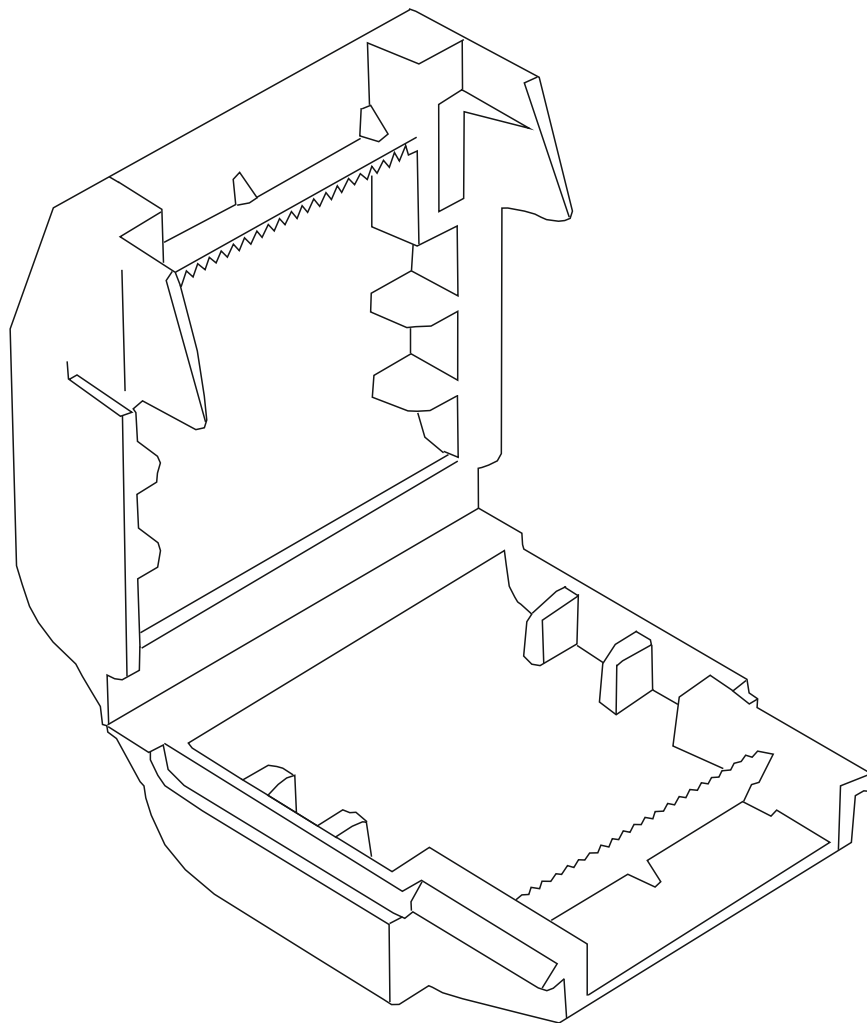




# КОРОБКА КВГ IP68 С ГЕЛЕМ ДЛЯ КЛЕМИ СМК221/222

Керівництво з експлуатації. Паспорт





## 1. Призначення:

Коробки серії КВг IP68 с гелем для клеми СМК221/222 товарного знаку Techno Systems (далі - коробки) - призначені для максимального захисту електричних з'єднань від вологи, конденсату, пилу та корозії у складних умовах експлуатації.

## 2. Технічні характеристики:

Найменування параметру	Значення		
Типовиконання	КВг-2	КВг-3	КВг-5
Розмір	2	3	5
Тип провідника	одножильний жорсткий / багатожильний жорсткий / гнучкий		
Переріз проводів, що підключаються, мм <sup>2</sup>	0.5–4 мм <sup>2</sup> / 20–12 AWG		
Матеріал ізоляції	поліпропілен (PP) темно-сірого кольору		
Клас пожежної безпеки	V2		
Діапазон робочих температур, °С	-50...+85		
Матеріал контакту (наповнювач)	електронний силіконовий гель		
Ступінь захисту	IP68		

## 2. Габаритні розміри:

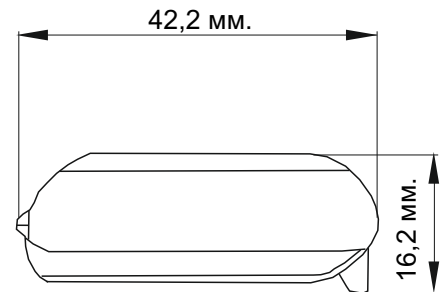
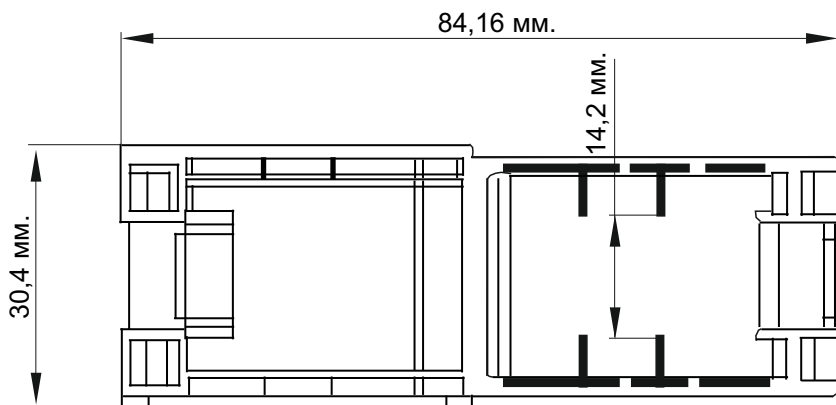


Рисунок 1 - Коробка КВг-2 (Арт. TNSy5506712)

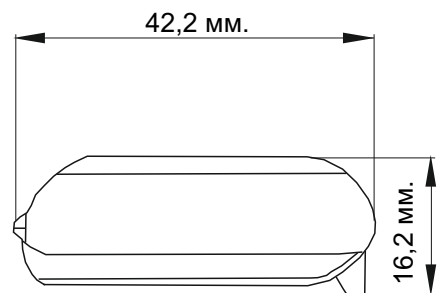
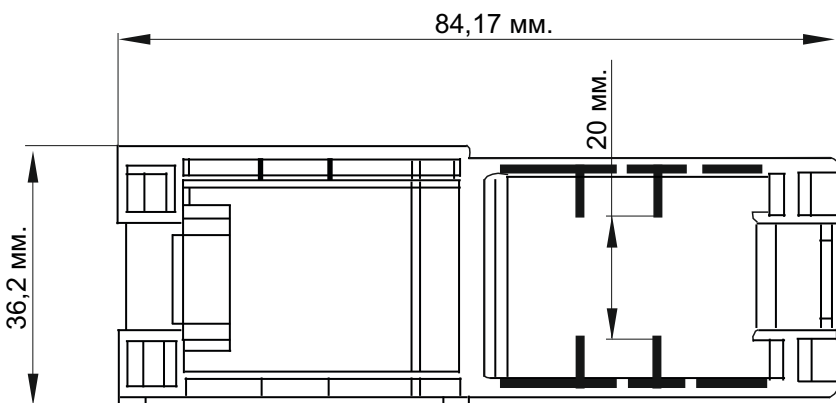
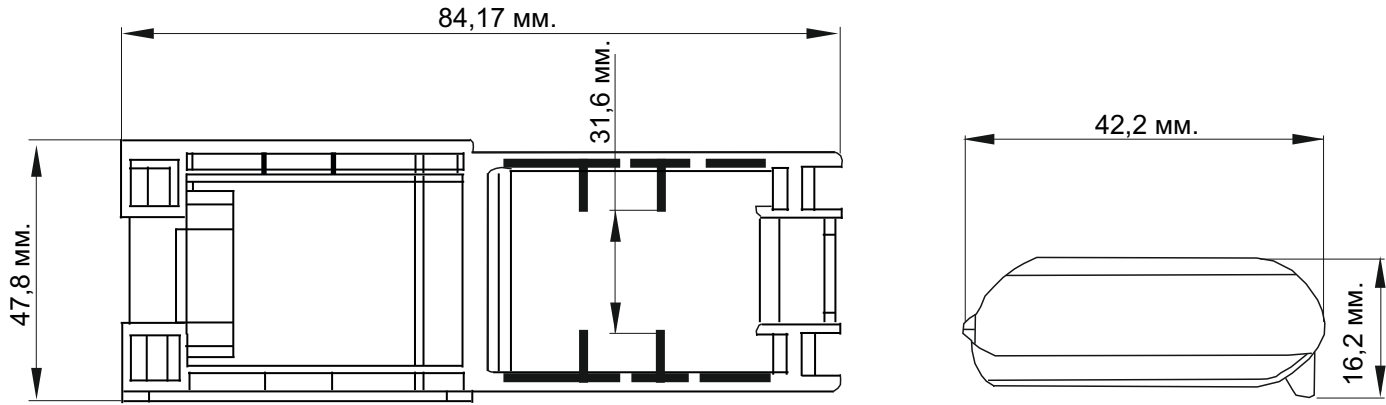


Рисунок 2 - Коробка КВг-3 (Арт. TNSy5506713)



**Рисунок 3 - Коробка KV-5 (Арт. TNSy5506714)**

**3. Умови транспортування, зберігання та утилізації:**

Транспортування еоробок допускається будь-яким видом критого транспорту в упаковці виробника, що забезпечує запобігання упакованих коробок від механічних пошкоджень, забруднення та попадання вологи.

Зберігання коробок здійснюється в упаковці виробника в приміщеннях з природною вентиляцією за температури навколишнього повітря від -25 до +55 °С, відносної вологості 80%.

Утилізація виробу здійснюється шляхом його розбирання та передачі організаціям, що займаються переробкою пластмас, кольорових та чорних металів.

**4. Гарантійні зобов'язання:**

Гарантійний термін експлуатації коробок – 1 рік від дня продажу за умови дотримання споживачем правил експлуатації, транспортування та зберігання.

Номер партії: \_\_\_\_\_

Дата виготовлення: \_\_\_\_\_

Виробник та адреса: ТОВ «КАБЕЛЬНІ-ТЕХНОЛОГІЇ», власник зареєстрованої торгової марки «Techno Systems» №271474 . Україна 61157, м. Харків, вул. Москалівська, буд. 167

Претензії в Україні приймає: ТОВ «ІНТЕРХІЛ», власник зареєстрованої торгової марки «Techno Systems» №271474 . Україна 61157, м. Харків, вул. Москалівська, буд. 167

Детальна інформація (гарантія, паспорт та інструкція): [tnsy.com.ua](http://tnsy.com.ua)