



Techno Systems
IMAGINATION IN ACTION

**СТРІПЕР КСП-50 d22-45мм
ДЛЯ ЗНЯТТЯ ЕКРАНА НА КАБЕЛІ
ЗІ ЗШИТОГО ПОЛІЕТИЛЕНУ**

Керівництво з експлуатації. Паспорт





1. Призначення:

Стріпер КСП-50 товарного знака «Techno Systems» - призначений для зняття напівпровідного екрану на високовольтних кабелях із зшитого поліетилену.

2. Комплектація:

- Інструмент - 1 шт.
- Ніж для зняття екрану - 1 шт.
- Шестигранний ключ - 1 шт.
- Пластиковий кейс - 1 шт.
- Паспорт - 1 шт.

Таблиця 1 - Технічні характеристики

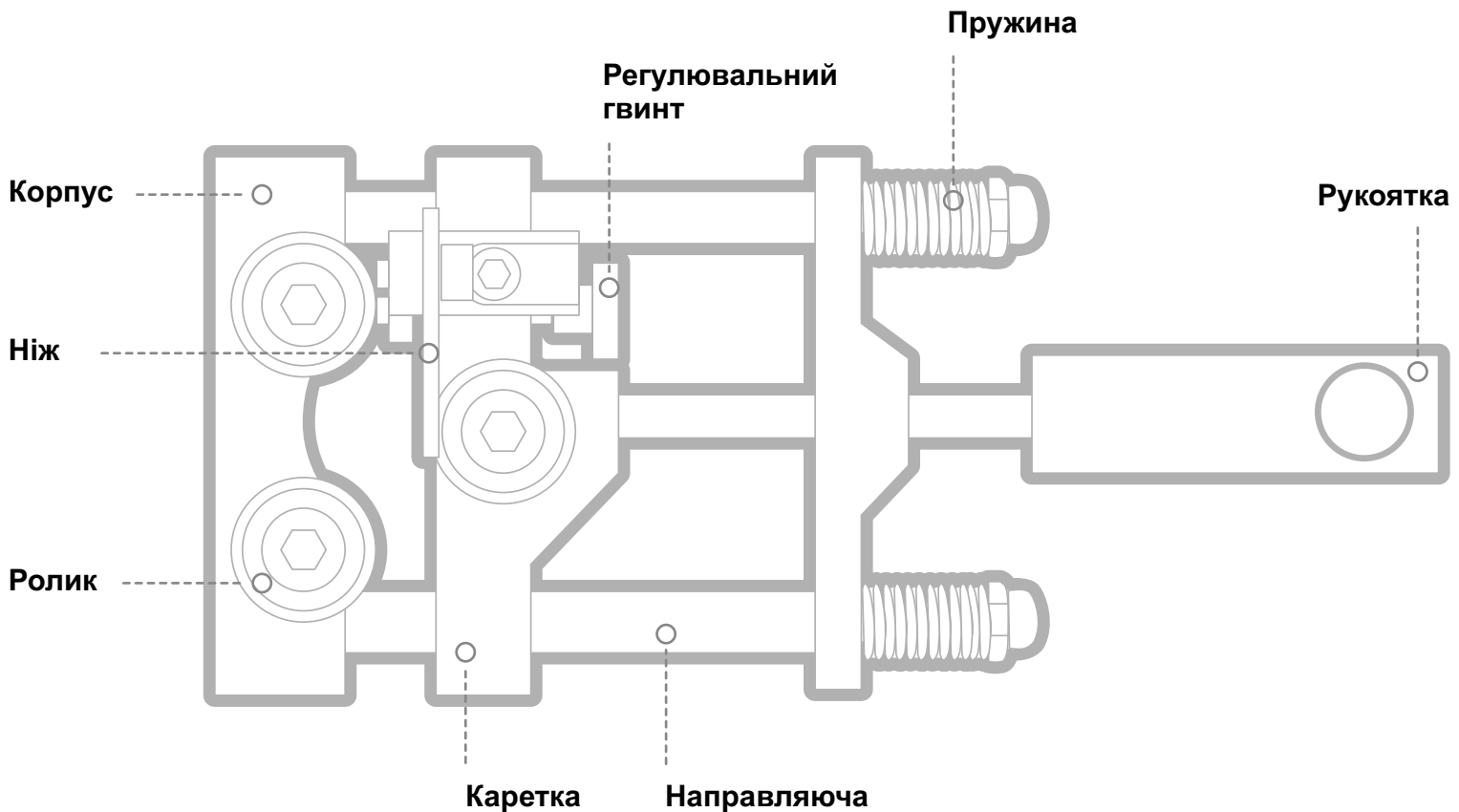
Найменування параметру	Значення
Зняття напівпровідного шару в діапазоні, мм	23-50
Габаритна довжина інструменту, мм	225
Габаритні розміри кейсу, мм	275x220x65
Вага інструменту, кг	0,78

3. Пристрій та принцип роботи:

Інструмент складається з корпусу з направляючими, рухомою кареткою, на якій встановлений ніж, пружин, роликів для обкатки по кабелю, рукоятки.

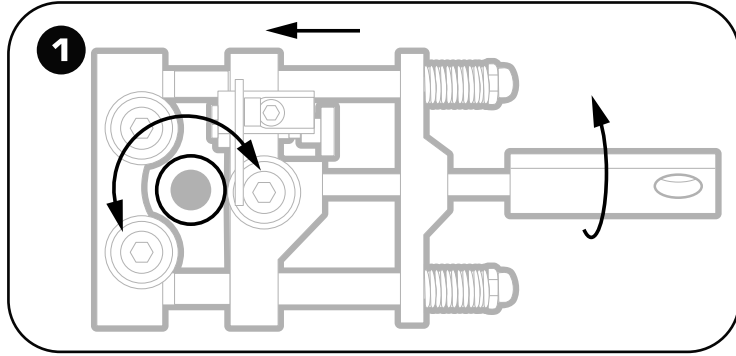
Положення каретки регулюється поворотом рукоятки навколо осі. Пружини забезпечують постійне притискання рухомої каретки до кабелю. Глибина врізання ножа в ізоляцію налаштовується регулювальним гвинтом.

Інструмент обкатується по кабелю на роликах, при цьому ніж акуратно зрізає напівпровідний шар.

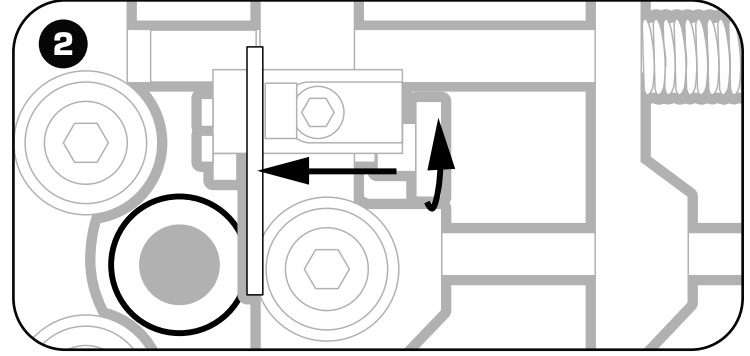




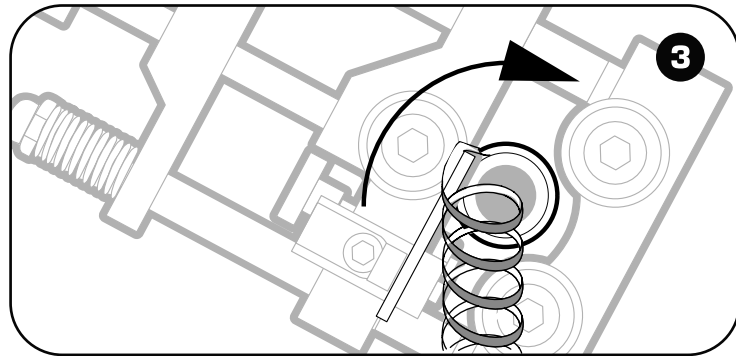
4. Порядок роботи:



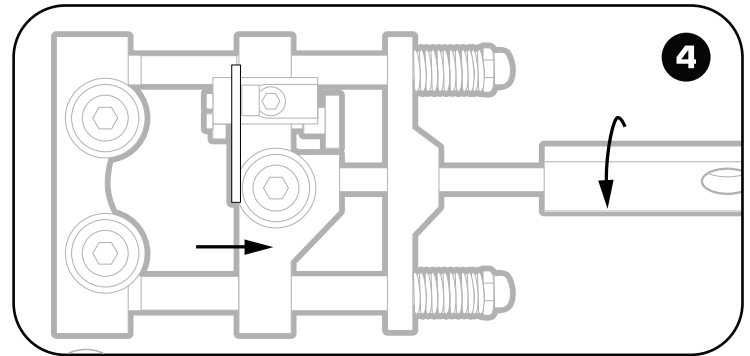
Встановіть інструмент на кабель. Обертаючи рукоятку, налаштуйте каретку так, щоб інструмент вільно обкочувався на роликах кабелем.



Повертаючи регулювальний гвинт, налаштуйте ніж на глибину шару, що зрізається.



Обертаючи інструмент за рукоятку навколо кабелю по спіралі, зніміть напівпровідний екран на потрібну довжину. В кінці руху зробіть оберт перпендикулярно осі кабелю для формування рівномірного зрізу.



Повертаючи рукоятку інструменту, відведіть каретку на достатню відстань. Акуратно зніміть інструмент із кабелю, оберігаючи його від випадкових пошкоджень та задирки поверхні.

! Товщина шару ізоляції, що знімається разом з напівпровідним екраном, повинна бути не більше 1/3 загальної товщини зрізаного шару!

! Не допускається залишення незнятого напівпровідного екрана на поверхні ізоляції, нерівномірність поверхні ізоляції або її пошкодження!

5. Міри безпеки:

Перед роботою уважно вивчіть паспорт інструменту.

Бережіть руки! Не кладіть пальці під час роботи в робочу зону інструменту.

Інструменти не призначені для роботи під напругою! Переконайтеся, що лінія знеструмлена.

6. Гарантійні зобов'язання:

Гарантійний термін експлуатації інструменту – 1 рік з дня продажу за умови дотримання споживачем правил експлуатації, транспортування та зберігання.

Виготовлено на замовлення ТОВ "Techno Systems" №271474 Адреса: Україна, 61157, м. Харків, вул. Москалівська, буд.167

У період дії гарантійних зобов'язань та у разі виникнення претензій звертатися до представника:

ТОВ «Інтерхіл»

Україна, 61157, м.Харків

вул. Москалівська, буд.167-Е5

тел.: +38(057)784-07-48

Email: info@tnsy.com.ua