



Techno Systems
IMAGINATION IN ACTION

ІЗОЛЯТОРИ ШИННІ ОПОРНІ ТИПУ SM

Керівництво з експлуатації. Паспорт





1. Призначення:

Ізолятори шинні опорні типу SM (далі ізолятори) призначені для ізоляції та жорсткого кріплення струмопровідних шин до основної частини конструкції усередині силових щитків.

Матеріал виготовлення:

- Корпус – карболіт.
- Різьбова втулка – латунь.

Нормальними умовами експлуатації для ізоляторів є:

- Температура довкілля від -40 до 60 °С.
- Навколишнє повітря не повинно бути засмічене корозійними або займистими газами, а також парами солей.
- Середнє значення відносної вологості 75 % за 15 °С, максимальна відносна вологість 90 % за температури 40 °С.

Увага! При максимальній відносній вологості 90 % та температурі 40 °С при зниженні температури на 1-2 °С на ізоляторах відбувається конденсація вологи, що призводить до зниження електричної міцності ізоляції.

Типовиконання та основні характеристики ізоляторів наведено у таблиці 1. Габаритні розміри ізоляторів наведено в таблицях 2 та 3.

Монтаж ізоляторів здійснюється за допомогою болта однією стороною до монтажної панелі або корпусу щита, іншою стороною до струмопровідної шини.

Таблиця 1 - Основні технічні характеристики ізоляторів SM:

Тип	Номінальна робоча напруга, не більше, В	Напруга пробою Упр., кВ	Обертаючий момент зтяжки, Нм	Маса, г.	
SM20	600	5	4	24	
SM25S		6		28	
SM25		6		28	
SM30		660	8	10	44
SM35			10		50
SM40			12		86
SM45			12		83
SM50			15		83
SM51			15		83
SM60	1500	15	12	192	
SM65		20		192	
SM70		25		199	
SM76		25		233	
SM80	1500	25	12	233	
SM100		30		300	

* Механічні руйнівні сили - нормоване значення обертаючої сили та сили на вигин, яку ізолятор повинен витримувати без механічних пошкоджень та руйнувань.

Кожна шина встановлюється мінімум на двох ізоляторах (на кінцях шини), можливе встановлення проміжних ізоляторів (залежно від схеми монтажу та довжини шини).

Ізолятор є неремонтопридатним виробом.

Термін служби ізоляторів - 10 років.



2. Вимоги безпеки:

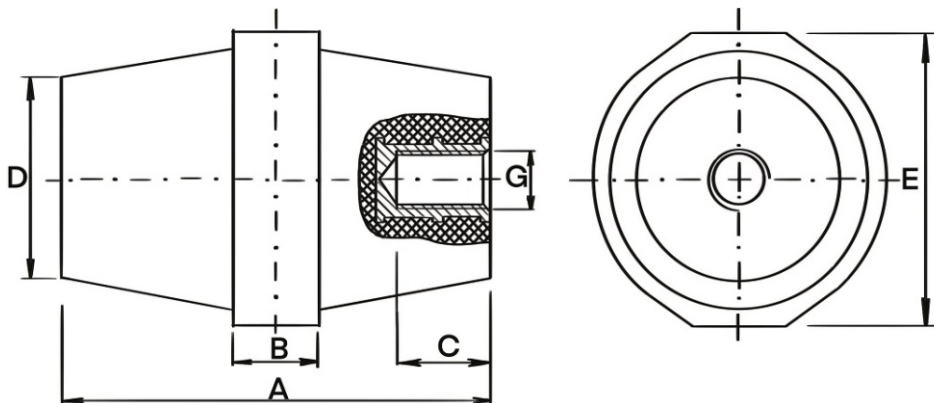
Ізолятори відповідають повинні встановлюватись у розподільне обладнання, що має клас захисту не нижче 1.

Після закінчення терміну служби ізолятор необхідно утилізувати.

У разі виявлення несправності ізолятор необхідно утилізувати.

Таблиця 2 - Габаритні розміри Ізоляторів SM з болтом:

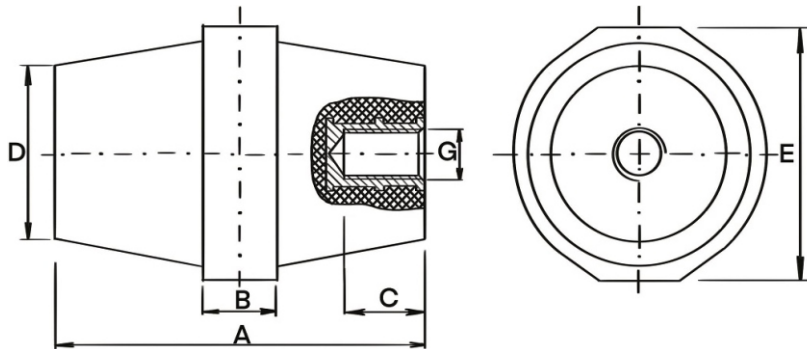
Артикул	Тип	Розміри, мм					Діаметр різьби, мм
		A	B	C	D	E	
TNSy5501137	SM20	20	5	6	15	17	M5
TNSy5502635	SM25S	25	6	7	15	19	M6
TNSy5500001	SM25	25	10	7	23	30	M6
TNSy5502637	SM30	30	10	7	27	32	M6
TNSy5502639	SM35	35	10	7	28	32	M8
TNSy5500002	SM30	30	10	9	27	32	M8
TNSy5500003	SM35	35	10	9	28	32	M8
TNSy5500004	SM40	40	10	9	33	40	M8
TNSy5500005	SM45	45	10	9	30	36	M8
TNSy5500006	SM51	51	12	12	29	36	M8
TNSy5502641	SM40	40	10	11	33	40	M10
TNSy5502643	SM45	45	10	11	30	36	M10
TNSy5502645	SM50	50	15	15	45	50	M10
TNSy5502647	SM51	51	12	11	29	36	M10
TNSy5501139	SM60	60	13	11	34	46	M10
TNSy5501141	SM65	65	12	20	32	41	M10
TNSy5501143	SM70	70	14	20	52	60	M10
TNSy5500008	SM76	76	15,5	18	35	50	M10
TNSy5505534	SM80	80	15,5	18	35	50	M10
TNSy5501145	SM100	100	18	20	52	65	M10





Таблиця 3 - Габаритні розміри Ізоляторів SM без болтів:

Артикул	Тип	Розміри, мм					Діаметр різьби, мм
		A	B	C	D	E	
TNSy5501136	SM20	20	5	6	15	17	M5
TNSy5502634	SM25S	25	6	7	15	19	M6
TNSy5500398	SM25	25	10	7	23	30	M6
TNSy5502636	SM30	30	10	7	27	32	M6
TNSy5502638	SM35	35	10	7	28	32	M8
TNSy5500399	SM30	30	10	9	27	32	M8
TNSy5500400	SM35	35	10	9	28	32	M8
TNSy5500401	SM40	40	10	9	33	40	M8
TNSy5500402	SM45	45	10	9	30	36	M8
TNSy5500403	SM51	51	12	12	29	36	M8
TNSy5502640	SM40	40	10	11	33	40	M10
TNSy5502642	SM45	45	10	11	30	36	M10
TNSy5502644	SM50	50	15	15	45	50	M10
TNSy5502646	SM51	51	12	11	29	36	M10
TNSy5501138	SM60	60	13	11	34	46	M10
TNSy5501140	SM65	65	12	20	32	41	M10
TNSy5501142	SM70	70	14	20	52	60	M10
TNSy5500404	SM76	76	15,5	18	35	50	M10
TNSy5501144	SM100	100	18	20	52	65	M10



3. Транспортування, зберігання та утилізація:

Транспортування ізоляторів допускається будь-яким видом критого транспорту в упаковці виробника, що забезпечує запобігання упакованим ізоляторам від механічних пошкоджень, забруднення та попадання вологи, при температурі навколишнього повітря від -45 до +50 °С.

Зберігання ізоляторів здійснюється в упаковці виробника в приміщеннях з природною вентиляцією при температурі навколишнього повітря від -45 +50 °С та відносній вологості 60-70 %.

При утилізації необхідно розділити складові ізолятора за видами матеріалів та здати до спеціалізованих організацій з приймання та переробки вторсировини.

4. Термін служби та гарантія виробника:

Термін служби - 10 років

Гарантійний термін експлуатації ізоляторів 1 рік з дати продажу споживачеві за умови дотримання споживачем умов транспортування, зберігання та експлуатації.