



Techno Systems

IMAGINATION IN ACTION

СИЛОВІ РОЗ'ЄМИ PRO ЗІ СТУПЕНЕМ ЗАХИСТУ IP67

Керівництво з експлуатації. Паспорт





1. Призначення:

З'єднувачі штепсельні силові PRO (вилки, розетки, адаптери) товарного знаку Techno Systems (далі з'єднувачі) промислового призначення використовують для експлуатації в одно- та трифазних мережах змінного струму напругою до 415 В.

Область застосування з'єднувачів: для експлуатації всередині приміщень та на відкритому повітрі з мобільним та стаціонарним електрообладнанням однофазного та трифазного виконання із заземлюючим контактом, а також виконання з нейтраллю (залежно від типовиконання з'єднувача).

З'єднувачі розраховані на такі умови експлуатації:

- діапазон робочих температур від -25°C до +40°C;
- відносна вологість повітря не більше 98%

- Структура умовного позначення силових роз'ємів PRO: XXXX

X X X X



Вид з'єднувача:

- 0 - вилка переносна;
- 1 - розетка штепсельна стаціонарна;
- 2- розетка переносна;
- 3,4 - розетка штепсельна (вбудована);

Номінальний струм:

- 1 - 16А; 2 - 32А;
- 3 - 63А; 4 - 125А

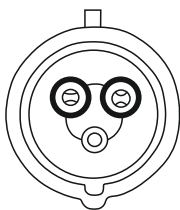
Тип мережі:

- 3 - однофазна трипровідна (2P+PE);
- 4 - трифазна чотирипровідна (3P+PE);
- 5 - трифазна п'ятипровідна (3P+PE+N)

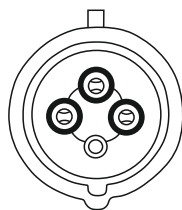
Тип 2:

модель PRO

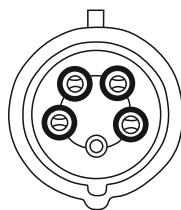
Тип мережі:



2P+PE



3P+PE



3P+PE+N

2. Технічні характеристики:

Типовиконання та основні технічні параметри з'єднувачів наведені у таблицях 1-4.

Габаритні та настановні розміри з'єднувачів наведені на рисунках 1-8 та в таблицях 5-9.

Термін служби з'єднувачів - 15 років. Після закінчення терміну служби виріб утилізувати.

З'єднувачі неремонтнопридатні. При виході з ладу виріб утилізувати.



Таблиця 1 - Розетки штепсельні стаціонарні PRO:

Характеристики	Значення									
	1132	1142	1152	1232	1242	1252	1332	1342	1352	1452
Типовиконання	1132	1142	1152	1232	1242	1252	1332	1342	1352	1452
Кількість контактів	2P+PE	3P+PE	3P+N+PE	2P+PE	3P+PE	3P+N+PE	2P+PE	3P+PE	3P+N+PE	3P+N+PE
Номинальний струм, А	16			32			63			125
Діапазон номінальної робочої напруги, В~	200-250	380-415	200/346-240/415	200-250	380-415	200/346-240/415	200-250	380-415	200/346-240/415	200/346-240/415
Максимальний переріз провідників, що підключаються, мм ²	1,5-4			2,5-10			6-25			25-70
Номинальна частота мережі, Гц	50									
Положення заземлювального контакту	6 г									
Ступінь захисту	IP67									
Фіксує пристрій	Кришка з байонетним кільцем									
Наявність блокування	з блокуванням									

Габаритні розміри вказані на рисунку 1, 2 та в таблиці 5

Таблиця 2 - Розетки переносні PRO:

Характеристики	Значення									
	2132	2142	2152	2232	2242	2252	2332	2342	2352	
Типовиконання	2132	2142	2152	2232	2242	2252	2332	2342	2352	
Кількість контактів	2P+PE	3P+PE	3P+N+PE	2P+PE	3P+PE	3P+N+PE	2P+PE	3P+PE	3P+N+PE	
Номинальний струм, А	16			32			63			
Діапазон номінальної робочої напруги, В~	200-250	380-415	200/346-240/415	200-250	380-415	200/346-240/415	200-250	380-415	200/346-240/415	
Максимальний переріз провідників, що підключаються, мм ²	1,5-4			2,5-10			6-25			
Номинальна напруга по ізоляції, В	500									
Номинальна частота мережі, Гц	50									
Положення заземлювального контакту	6 г.									
Ступінь захисту	IP67									
Фіксує пристрій	кришка з байонетним кільцем									
Наявність блокування	з блокуванням									

Габаритні розміри вказані на рисунку 3, 4 та в таблиці 6



Таблиця 3 - Розетки штепсельні вбудовані PRO:

Характеристики	Значення									
	4132	4142	4152	4232	4242	4252	3332	3342	3352	3452
Типовиконання	2P+PE	3P+PE	3P+N+PE	2P+PE	3P+PE	3P+N+PE	2P+PE	3P+PE	3P+N+PE	3P+N+PE
Кількість контактів	2P+PE	3P+PE	3P+N+PE	2P+PE	3P+PE	3P+N+PE	2P+PE	3P+PE	3P+N+PE	3P+N+PE
Номинальний струм, А	16			32			63			125
Діапазон номінальної робочої напруги, В~	200-250	380-415	200/346-240/415	200-250	380-415	200/346-240/415	200-250	380-415	200/346-240/415	
Максимальний переріз провідників, що підключаються, мм ²	1-2,5			2,5-6,0			6-16,0			16-50
Номинальна напруга по ізоляції, В	500									
Номинальна частота мережі, Гц	50									
Положення заземлювального контакту	6 г									
Ступінь захисту	IP67									
Фіксуєчий пристрій	кришка з байонетним кільцем									
Наявність блокування	з блокуванням									

Габаритні розміри вказані на рисунку 5, 6 та в таблиці 7, 8

Таблиця 4 - Вилки переносні PRO:

Характеристики	Значення										
	0132	0142	0152	0232	0242	0252	0332	0342	0352	0452	
Типовиконання	2P+PE	3P+PE	3P+N+PE	2P+PE	3P+PE	3P+N+PE	2P+PE	3P+PE	3P+N+PE	3P+N+PE	
Кількість контактів	2P+PE	3P+PE	3P+N+PE	2P+PE	3P+PE	3P+N+PE	2P+PE	3P+PE	3P+N+PE	3P+N+PE	
Номинальний струм, А	16			32			63			125	
Діапазон номінальної робочої напруги, В~	200-250	380-415	200/346-240/415	200-250	380-415	200/346-240/415	200-250	380-415	200/346-240/415	200/346-240/415	
Максимальний переріз провідників, що підключаються, мм ²	1-2,5			2,5-6,0			6-16,0			16-50	
Номинальна напруга по ізоляції, В	500										
Номинальна частота мережі, Гц	50										
Положення заземлювального контакту	6 г.										
Ступінь захисту	IP67										
Фіксуєчий пристрій	кришка з байонетним кільцем										
Наявність блокування	з блокуванням										

Габаритні розміри вказані на рисунку 7, 8 та в таблиці 9



3 Вимоги безпеки:

Забороняється! Підключення з'єднувача до пошкодженої електропроводки.

Забороняється! Проводити монтаж або демонтаж з'єднувача при включеній напрузі у мережі.

Експлуатація повинна проводитись у відповідності з «Правилами технічної експлуатації електроустановок споживачів»

4 Умови транспортування, зберігання та утилізації:

Транспортування з'єднувачів в упаковці виробника допускається будь-яким видом критого транспорту, що забезпечує запобігання упакованим з'єднувачам від механічних пошкоджень, забруднення та попадання вологи, при температурі від -30 до +50 °С.

Зберігання з'єднувачів здійснюється в упаковці виробника в приміщеннях з природною вентиляцією при температурі навколишнього повітря від -30 до +50 °С і відносної вологості 60-70 %.

Утилізація з'єднувачів здійснюється шляхом їх розбору та передачі організаціям, що займаються прийомом та переробкою кольорових металів та пластмас.

5. Гарантійні зобов'язання:

Гарантійний термін експлуатації з'єднувачів – 2 роки з дня продажу за умови дотримання споживачем правил монтажу, експлуатації, транспортування та зберігання. Срок служби з'єднувачів - 15 років.

Гарантійні зобов'язання не поширюються на вироби, які мають:

- механічні пошкодження;
- інші пошкодження, які виникли в результаті неправильного транспортування, зберігання, монтажу та підключення, неправильної експлуатації.

Після закінчення строку служби виріб утилізувати згідно з Законом України «Про вилучення з обігу, переробку, утилізацію, знищення або подальше використання неякісної та небезпечної продукції».

Виготовлено на замовлення ТОВ "Techno Systems" №271474 Адреса: Україна, 61157, м. Харків, вул. Москалівська, буд.167

У період дії гарантійних зобов'язань та у разі виникнення претензій звертатися до представника:

ТОВ «Інтерхіл»

Україна, 61157, м.Харків

вул. Москалівська, буд.167-Е5

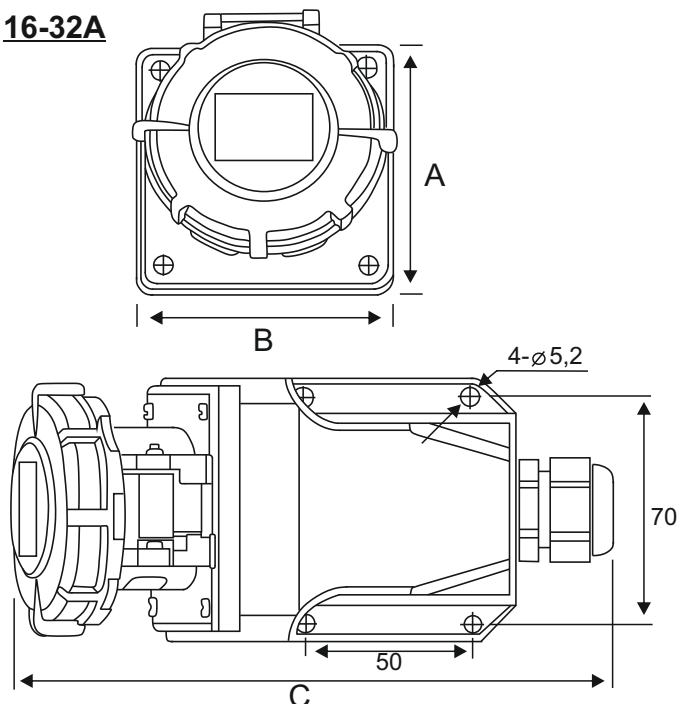
тел.: +38(057)784-07-48

Email: info@tnsy.com.ua

6. Габаритні розміри:

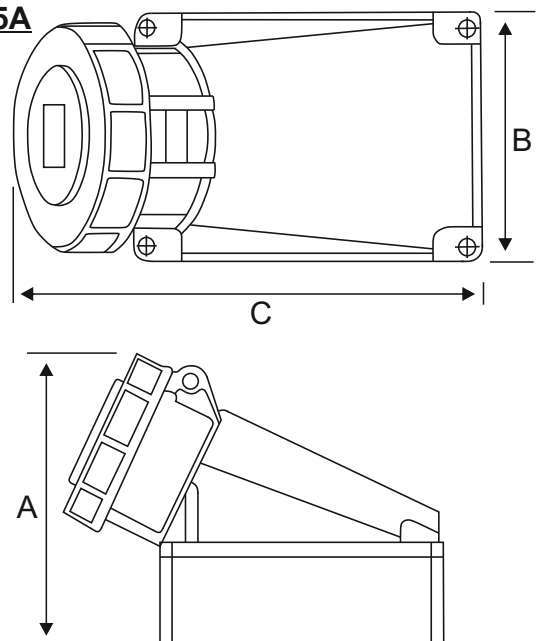
**Рисунок 1. Розетки штепсельні
стаціонарні PRO:
1132, 1142, 1152, 1232, 1242, 1252**

16-32A



**Рисунок 2. Розетки штепсельні
стаціонарні PRO:
1332, 1342, 1352, 1452**

63-125A



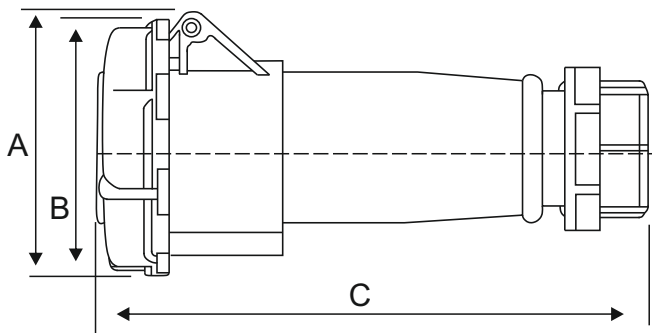


Таблиця 5:

Тип (Артикул)	Габаритні та настановні розміри, мм		
	A	B	C
1132 (TNSy5502046)	95	75	193
1142 (TNSy5502047)	100	75	185
1152 (TNSy5502048)	100	75	185
1232 (TNSy5502049)	105	75	203
1242 (TNSy5502050)	105	75	203
1252 (TNSy5502051)	105	75	200
1332 (TNSy5503761)	165	118	252
1342 (TNSy5502493)	175	118	270
1352 (TNSy5502494)	165	118	252
1452 (TNSy5502495)	175	150	360

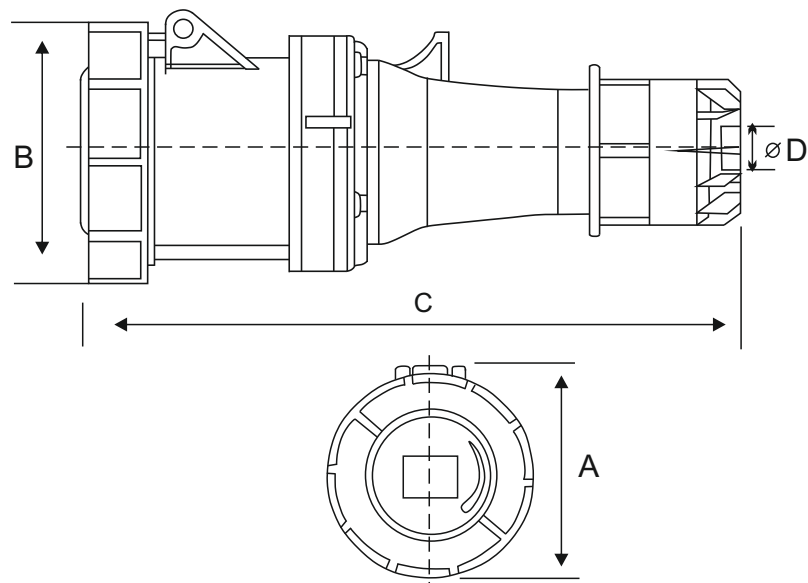
**Рисунок 3. Розетки переносні PRO:
2132, 2142, 2152, 2232, 2242, 2252**

16-32A



**Рисунок 4. Розетки переносні PRO:
2332, 2342, 2352**

63-125A

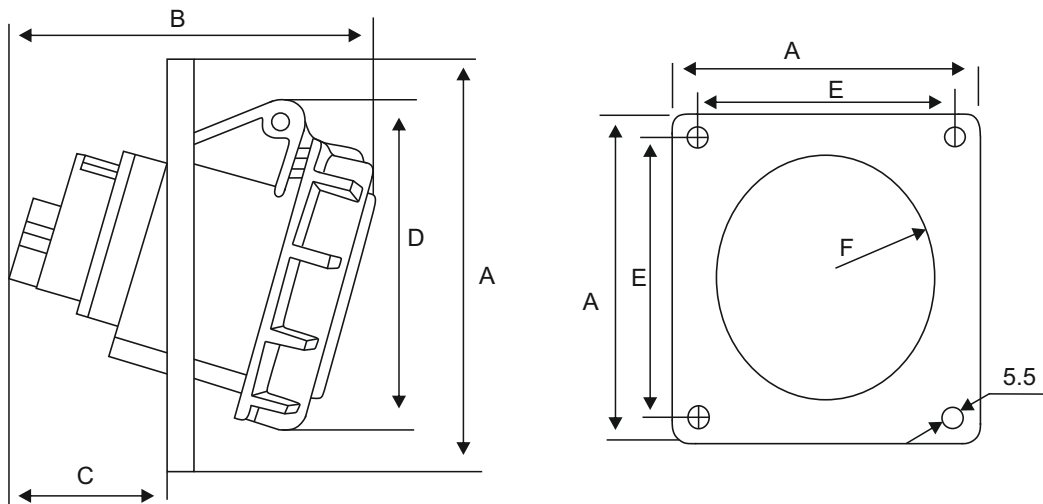


Таблиця 6:

Тип (Артикул)	Габаритні та настановні розміри, мм			
	A	B	C	∅ D
2132 (TNSy5502052)	79	77	152	—
2142 (TNSy5502053)	88	88	158	—
2152 (TNSy5502054)	97	90	160	—
2232 (TNSy5502055)	102	102	205	—
2242 (TNSy5502056)	102	102	205	—
2252 (TNSy5502057)	109	109	210	—
2332 (TNSy5503760)	114	117	270	37
2342 (TNSy5502496)	114	117	270	37
2352 (TNSy5502497)	114	117	270	37



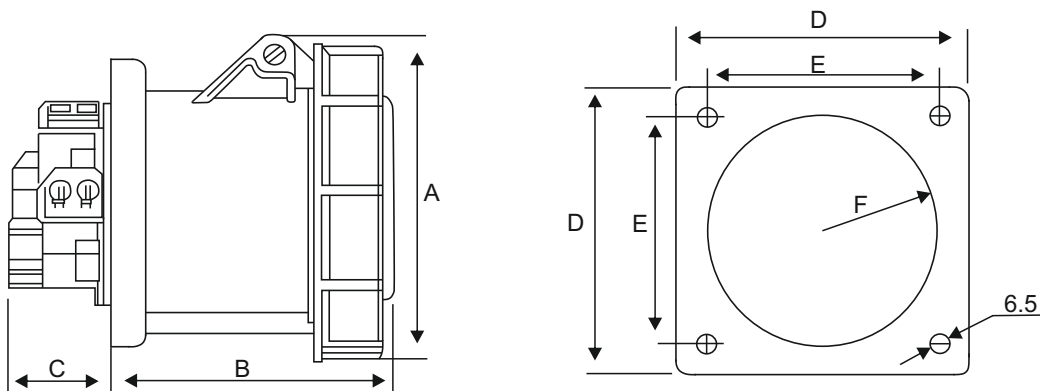
Рисунок 5. Розетки штепсельні вбудовані PRO: 4132, 4142, 4152, 4232, 4242, 4252 - 16-32A



Таблиця 7:

Тип (Артикул)	Габаритні та настановні розміри, мм					
	A	B	C	D	E	∅ F
4132 (TNSy5503763)	85	90	41	77	70	76
4142 (TNSy5503764)	91	93	41	83	70	76
4152 (TNSy5503765)	98	94	41	96	70	76
4232 (TNSy5503766)	99	114	53	101	70	76
4242 (TNSy5503767)	99	114	53	101	70	76
4252 (TNSy5503768)	105	110	41	108	70	76

Рисунок 6. Розетки штепсельні вбудовані PRO: 3332, 3342, 3352, 3452 - 63-125A



Таблиця 8:

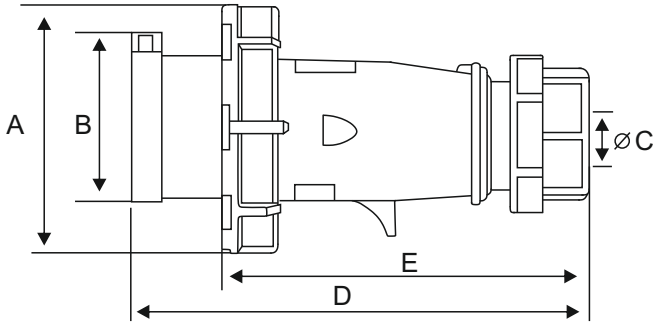
Тип (Артикул)	Габаритні та настановні розміри, мм					
	A	B	C	D	E	∅F
3332 (TNSy5503757)	114	102	30	106	86	74
3342 (TNSy5503758)	114	102	30	106	86	74
3352 (TNSy5503759)	114	102	30	106	86	74
3452 (TNSy5503762)	126	112	39	122	102	85



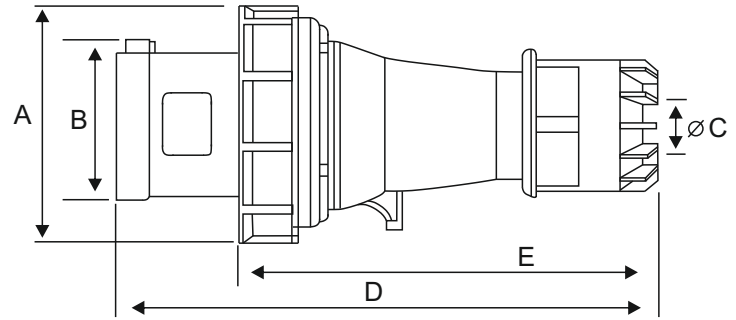
Рисунок 7. Вилки переносні PRO: 0132, 0142, 0152, 0232, 0242, 0252

Рисунок 8. Вилки переносні PRO: 0332, 0342, 0352, 0452

16-32A



63-125A



Таблиця 9:

Тип (Артикул)	Габаритні та настановні розміри, мм				
	A	B	∅C	D	E
0132 (TNSy5502040)	75,5	47	7-15	139	112
0142 (TNSy5502041)	83	53,5	7-15	143	108
0152 (TNSy5502042)	92	60	8-16	139	95
0232 (TNSy5502043)	99	63	10-20	175	130
0242 (TNSy5502044)	99	63	10-20	175	129
0252 (TNSy5502045)	107	70	12-22	170	124
0332 (TNSy5503770)	120	75	37	251	195
0342 (TNSy5502490)	116	75	37	251	187
0352 (TNSy5502491)	116	75	37	251	187
0452 (TNSy5502492)	128	86	47	276	200