



Techno Systems
IMAGINATION IN ACTION

КОТУШКИ УК З ДРОТОМ

Керівництво з експлуатації. Паспорт





1. Призначення:

Подовжувач на кабельній катушці типу УК із захистом від перевищення потужності навантаження, товарного знаку Techno Systems (далі - подовжувач призначений для підключення віддалених електричних споживачів до однофазної електричної мережі напругою 250 В частотою 50 Гц.

Подовжувачі відповідають вимогам ДСТУ EN 60309-1:2016, EN 60309-1:1999; EN 60309-1:1999/A1:2007; EN 60309-1:1999/A2:2012; IDT.

Область застосування подовжувача: тимчасове електропостачання у приміщеннях подовжувач та на відкритому повітрі переносних, пересувних електроприладів та електроустановок.

Регулярно перевіряйте електричні з'єднання та цілісність гнучкого кабелю.

При експлуатації необхідно встановлювати подовжувач вдалині від хімічно активного середовища, горючих і легкозаймистих предметів.

При експлуатації подовжувача при мінусових температурах розмотування та змотування кабелю на катушку робіть у приміщеннях при позитивній температурі повітря.

При експлуатації подовжувача з розмотаним кабелем необхідно розташовувати кабель далеко від гострих і ріжучих предметів, здатних викликати його пошкодження.

Забороняється! Експлуатувати подовжувач з механічними пошкодженнями корпусу та гнучкого кабелю. Розбирати виріб. Підключати до подовжувача навантаження, що перевищує допустиму сумарну потужність. Підключати подовжувач до пошкодженої розетки електропроводки.

Увага! При експлуатації подовжувача при негативних значеннях температури уникати згинальних та ударних навантажень на кабель.

Можливість використання подовжувача в умовах, відмінних від зазначених у таблиці з технічними даними має узгоджуватися з виробником.

Подовжувач не вимагає спеціальної підготовки до експлуатації, крім зовнішнього огляду, що підтверджує відсутність видимих пошкоджень корпусу та гнучкого кабелю, наявність чіткого маркування.

Подовжувач має вбудований термовимикач, який керується кнопкою «Повернення» і захищає гнучкий кабель від перегріву при перевищенні допустимого навантаження.

У разі відключення подовжувача (спрацьовування термовимикача) при перевищенні допустимої температури нагрівання гнучкого кабелю необхідно виконати такі дії:

- через 1-2 хвилини (час необхідний для остигання термобіметалу) натиснути на червону кнопку «Повернення», розташовану на лицьовій панелі корпусу подовжувача;
- якщо після натискання на кнопку «Повернення» відключення термовимикача відбувається знову, необхідно зменшити сумарну потужність підключеного навантаження.

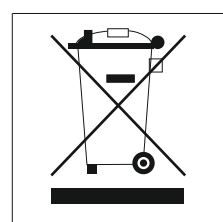
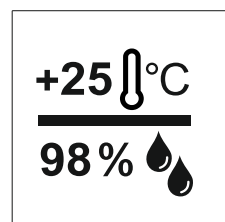
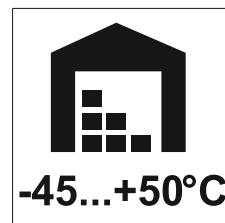
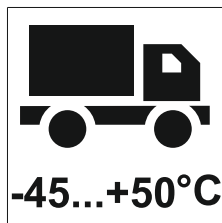
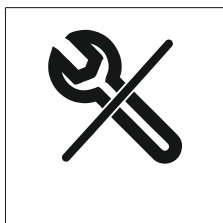
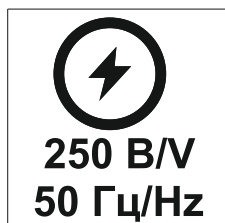
Подовжувач не потребує спеціального обслуговування у процесі експлуатації.

При нормальному функціонуванні після закінчення терміну служби виріб не становить небезпеки в подальшій експлуатації.

При виявленні несправності після гарантійного терміну виріб підлягає утилізації.





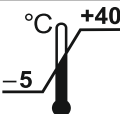


При експлуатації подовжувача на відкритому повітрі проводити очищення розеточного блоку та гнучкого кабелю від забруднень. При цьому подовжувач повинен перебувати у знеструмленому стані.

2. Технічні характеристики:





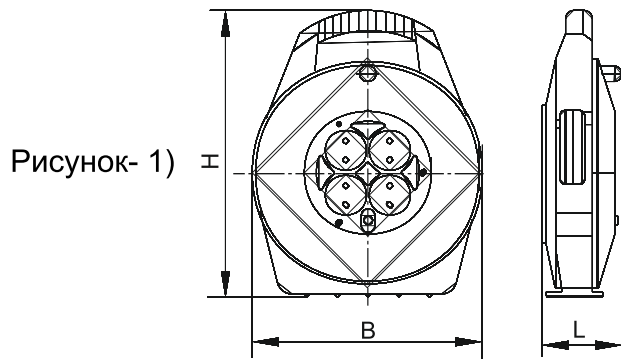
Таблиця 1 - Основні технічні характеристики Котушок УК:

Найменування параметру	Параметри									
Артикул / Тип	(Арт. TNSy5506267) Котушка УК10	(Арт. TNSy5505375) Котушка УК20	(Арт. TNSy5505376) Котушка УК30	(Арт. TNSy5505377) Котушка УК40	(Арт. TNSy5505378) Котушка УК50	(Арт. TNSy5506264) Котушка УК50+1	(Арт. TNSy5506265) Котушка УК50к	(Арт. TNSy5506266) Котушка УК50км		
Номинальний струм, А	16									
Максимальна потужність навантаження, Вт 	1750									
Максимальна потужність навантаження, Вт 	3500									
Захист від перегріву кабелю при перевищенні потужності навантаження	термовимикач									
 Переріз провідників, що приєднуються, мм ²	3x1,5									
Кількість розеток, шт.	4					4+1				
Тип розеток	2P 									
Довжина кабелю, м.	10	20	30	40	50	50	50	50		
Тип кабелю	(ПВС 3x1,5 чорний)									
Ступінь захисту	IP20						IP44			
Експлуатація	  									
Клас захисту від ураження струмом	I									
*Строк служби, років	7									

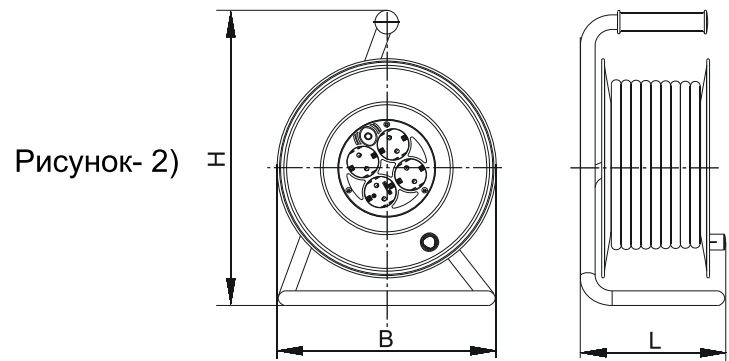
* З дати продажу споживачеві. За умови дотримання споживачем вимог транспортування, зберігання та експлуатації.



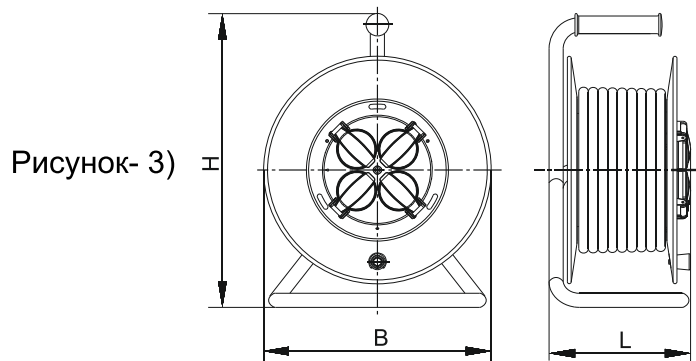
Габаритні розміри Котушок УК:



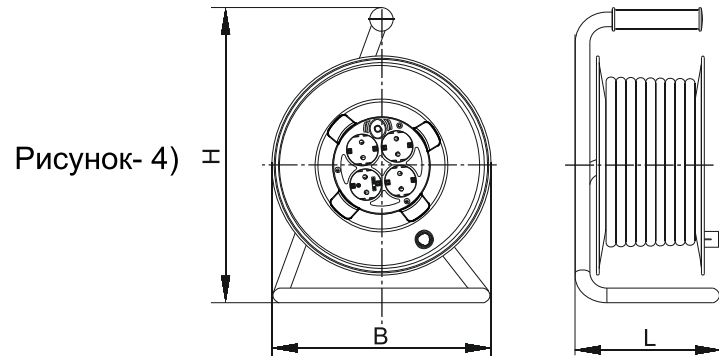
Котушка УК10



Котушка УК20, УК30, УК40, УК50



Котушка УК50к, УК50км



Котушка УК50+1

Артикул	Типовиконання	Розміри			Рисунок
		H	φB	L	
TNSy5506267	УК10	280	220	78	1)
TNSy5505375	УК20	318,5	230	165	2)
TNSy5505376	УК30	318,5	230	165	
TNSy5505377	УК40	363,5	270	179	
TNSy5505378	УК50	363,5	270	181,7	
TNSy5506264	УК50+1	318,5	230	165	3)
TNSy5506265	УК50к	363,5	270	179	
**TNSy5506266	УК50км	318,5	230	165	4)

**Каркас металевий

3. Гарантійні зобов'язання:

Гарантійний термін експлуатації виробів – 1 рік з дня продажу за умови дотримання споживачем правил експлуатації, транспортування та зберігання.

Виготовлено на замовлення ТОВ "Techno Systems" №271474 Адреса: Україна, 61157, м. Харків, вул. Москалівська, буд.167

У період дії гарантійних зобов'язань та у разі виникнення претензій звертатися до представника:

ТОВ «Інтерхіл»

Україна, 61157, м.Харків

вул. Москалівська, буд.167-Е5

тел.: +38(057)784-07-48

Email: info@tnsy.com.ua