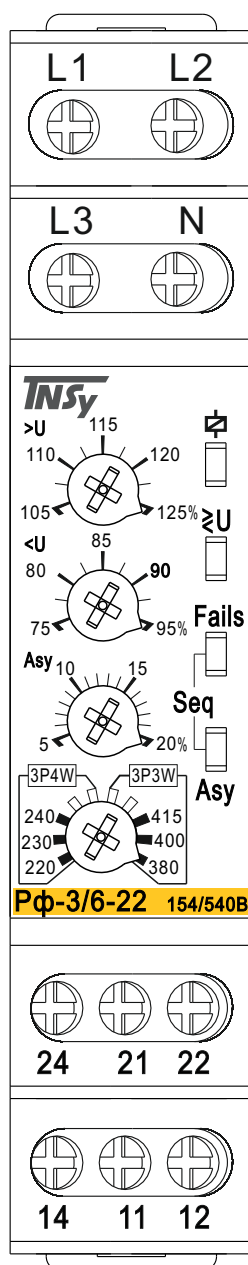




РЕЛЕ ФАЗ 3/6-22 3ф+N 1МОД. 154/540В

Керівництво з експлуатації. Паспорт





1. Призначення:

Реле контролю напруги Рф-3/6-22 (далі реле) призначено для непереривного контролю величини напруги в трьохфазних колах та захисту обладнання від неякісної напруги, зокрема, підвищена напруга, понижена напруга, втрата фази, невірна послідовність фаз, асиметрія фаз.

Виріб відповідає Технічним регламентам низьковольтного електричного обладнання та електромагнітної сумісності обладнання, зокрема ДСТУ EN 60947-5-1, ДСТУ EN 60730-1, ДСТУ EN 60730-2-7.

2. Технічні дані:

Основні технічні дані реле наведено у таблиці 1.

Схема підключення реле представлена на рисунку 1

Габаритні та настановні розміри реле представлені на рисунку 2.

Таблиця 1:

Найменування параметру		Значення	
		Рф-3/6-22 3ф+N 1мод. 154/540В 6 функцій.	
Функції захисту		обриву; чергування; напруга +/-, асиметричність; затримка.	
Номінальна напруга, В		380, 400, 415	220, 230, 240
Клеми живлення		L1, L2, L3	L1, L2, L3, N
Номінальна частота, Гц		50	
Напруга управління, В		266-540	154-312
Уставка спрацювання, %	по верхній межі	105-130	
	по нижній межі	75-95	
Уставка асиметрії, %		5-20	
Час спрацювання, с	по верхній межі	<0,5	
	по нижній межі		
	асиметрія		
Гістерезис, %		2	
Час спрацювання, не більше, с		0,5	
Похибка уставки %		1 x встановлене значення	
Кількість та вид контактів		2C/O	
Максимальний комутаційний струм		8 A/250 В AC1	
Електрична зносостійкість, циклів Увімк/Вимк, не менше		10 ⁵	
Механічна зносостійкість, циклів Увімк/Вимк, не менше		10 ⁶	
Ступінь захисту		IP20	
Ступінь забруднення навколишнього середовища		3	
Висота над рівнем моря, не більше, м		2000	
Діапазон робочих температур, °С		від -20 до +55	
Допустима відносна вологість, %		менше 50 при 40 °С (без конденсації)	
Температура зберігання, °С		від -30 до +70	
Переріз приєднувального провідника, мм ²		0,5-2,5	
Зусилля затягування контактного зажиму, Нм		0,5	
Монтаж		на DIN-рейку 35 мм	

3. Умови експлуатації:

Виріб повинен експлуатуватись при наступних умовах навколишнього середовища:

- вибухобезпечне;
- не містить агресивних газів та парів, в концентраціях, що руйнують метал та ізоляцію;
- не насичена струмопровідним пилом та парами;
- відсутня безпосередня дія ультрафіолетового випромінювання.

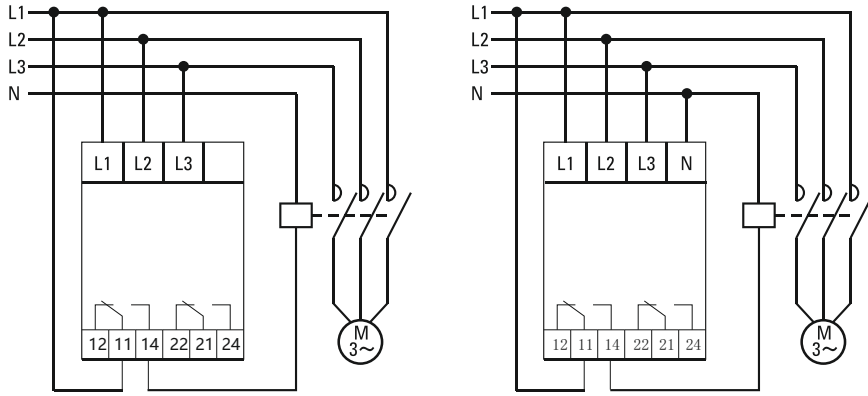


Рисунок 1 - Схема підключення

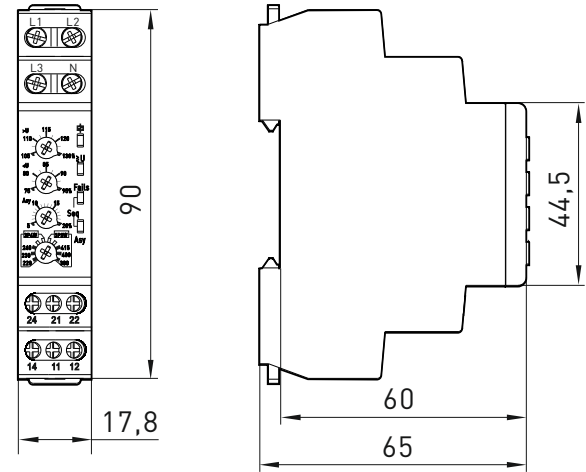


Рисунок 2 - Габаритні та настановні розміри реле

4. Правила монтажу та експлуатації:

Реле встановлюється в пластиковий або монтажний бокс на стандартну DIN-рейку 35 мм за допомогою двох фіксаторів.

Налаштування захисту виставляється за допомогою органів регулювання, що знаходяться на передній панелі пристрою. Під час роботи світлодіоди сигналізують про роботу або спрацювання захисту реле (див. Рис. 3). Нижній перемикач не може бути виставлений як вказано на Рис. 4.

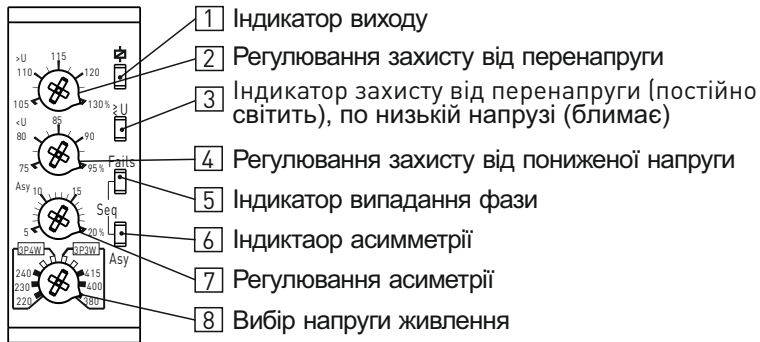


Рисунок 3

Символ	Працює
<>U	Захист від підвищеної / пониженої напруги
Fails	Втрата фази
Asy	Асиметрія
Seq	Невірне чередування фаз

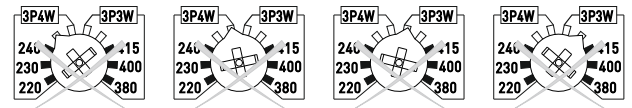


Рисунок 4

5. Міри безпеки:

Монтаж, налаштування та підключення повинні виконуватись тільки кваліфікованим електротехнічним персоналом, який має групу допуску з електробезпеки не нижче III-ї та ознайомлений з даною інструкцією по експлуатації.

Монтаж та підключення виробу повинні проводитись при знятій напрузі. Невиконання вимог даної інструкції може привести до неправильного функціонування виробу, ураженням електричним струмом, пожежі.

6. Умови транспортування, зберігання та утилізації:

Транспортування виробу дозволено в штатній упаковці усіма видами критого транспорту, без потрапляння вологи.

Зберігання виробу здійснюється тільки в упаковці виробника в приміщеннях з природною вентиляцією при температурі навколишнього середовища від -30 до +70 °C та відносною вологістю 80 % при 25 °C. Термін зберігання виробу у споживача в упаковці виробника — 6 місяців.

Виріб не підлягає утилізації в якості побутових відходів. Для утилізації передати на спеціалізовані підприємства по переробці електрообладнання.

7. Гарантійні зобов'язання:

Гарантійний термін експлуатації реле - 2 роки з дня продажу за умови дотримання споживачем правил монтажу, експлуатації, транспортування та зберігання.

Термін служби реле становить 5 років.

Претензії щодо реле з пошкодженнями корпусу та слідами розтину не приймаються.