



***Techno Systems***  
**IMAGINATION IN ACTION**

## РОЗПОДІЛЬЧІ КОРОБКИ IP55/IP65

Керівництво з експлуатації. Паспорт





### **1. Призначення:**

Коробка монтажна для відкритої установки торговельної марки Techno Systems (далі-коробка) призначена для захисту місць комутації затискачами різних типів, розгалуження проводів та кабелів при зовнішній та внутрішній прокладці електропроводки. Коробка використовується як частина системи електричної каналізації, що складається з жорстких та (або) гофрованих труб. Коробка може бути встановлена на будь-які типи поверхонь із негорючих матеріалів.

### **2. Технічні дані та характеристики:**

Основні технічні характеристики наведені в розділі таблиці 1.

Габаритні розміри наведені в таблиці 2.

### **3. Міри безпеки:**

Всі роботи з монтажу та технічного обслуговування повинні здійснюватися в знеструмленому стані електромережі спеціально навченим персоналом з дотриманням вимог нормативнотехнічної документації в галузі електротехніки.

Захист персоналу від дотику до струмовідних частин забезпечується основною ізоляцією струмовідних частин.

При виявленні несправності після гарантійного терміну вироб утилізувати.

Після закінчення терміну служби вироб утилізувати.

### **4. Правила монтажу:**

Порядок монтажу коробки:

- зняти кришку з коробки, за допомогою інструмента звільнивши засувки або викрутивши гвинти;
- за необхідності по розмітці на стінках коробки прорізати слюсарним ножом отвори для введення та виведення провідників;
- закріпити коробку на місці експлуатації за допомогою дюбелів та шурупів (у комплект поставки не входять);
- встановити сальники  $d$  або кабельні вводи, попередньо прорізавши в них отвір відповідно до діаметру труби, що вводиться;
- завести провідники у коробку;
- встановити електрообладнання та/або виконати необхідну комутацію та розгалуження провідників;
- встановити кришку, зафіксувати її на клямках або затягнути гвинти (саморізи);

### **5. Технічні характеристики та габаритні розміри:**

**Таблиця 1 - Основні технічні характеристики**

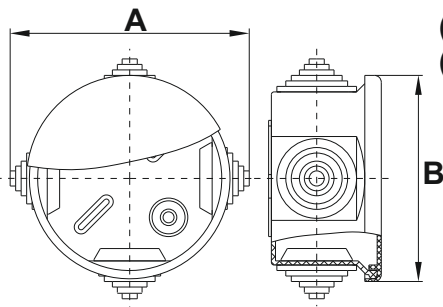
Параметри	Значення
Номінальна напруга, В	230/400
Номінальний струм апаратів, А	125
Номінальна імпульсна напруга $U_{imp}$ , кВ	4
Номінальна напруга ізоляції $U_i$ , В	450
Електрична міцність ізоляції, В	2000
Опір ізоляції, МОм	100
Матеріал	PP
Діапазон робочих температур	від $-25$ до $+40$ °C
Колір	сірий (RAL9016)
Комплектація	коробка, сальники
Ступінь захисту	IP55; IP65
Ремонтпридатність	Ні
Срок служби, років	15
Гарантійний термін експлуатації, років	1



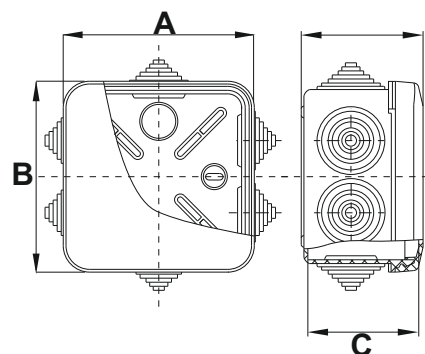
**Таблиця 2 - Габаритні розміри коробки розподільчої:**

Найменування	A (ширина)	B (висота)	C (глибина)	кількість отворів
(Арт. TNSy5000750) Розподільча коробка 50*50	50	50	-	4
(Арт. TNSy5000751) Розподільча коробка 80*50	50	50	-	4
(Арт. TNSy5000752) Розподільча коробка 85*85*50	85	85	50	7
(Арт. TNSy5000935) Розподільча коробка 100*100*50	100	100	50	7
(Арт. TNSy5000753) Розподільча коробка 100*100*70	100	100	70	7
(Арт. TNSy5000754) Розподільча коробка 150*110*70	150	110	70	10
(Арт. TNSy5000755) Розподільча коробка 150*150*70	150	150	70	8
(Арт. TNSy5000756) Розподільча коробка 200*100*70	200	100	70	8
(Арт. TNSy5000757) Розподільча коробка 200*155*80	200	155	80	10
(Арт. TNSy5000758) Розподільча коробка 200*200*80	200	200	80	12
(Арт. TNSy5000759) Розподільча коробка 255*200*80	255	200	80	12
(Арт. TNSy5000760) Розподільча коробка 255*200*90	255	200	90	12
(Арт. TNSy5000761) Розподільча коробка 255*200*120	255	200	120	12
(Арт. TNSy5000762) Розподільча коробка 300*250*120	300	250	120	12
(Арт. TNSy5000763) Розподільча коробка 400*350*120	400	350	120	12

**Рисунок 1:**



(Арт. TNSy5000750) Розподільча коробка 50\*50 IP55 PP RAL9016  
(Арт. TNSy5000751) Розподільча коробка 80\*50 IP55 PP RAL9016



(Арт. TNSy5000752) Розподільча коробка 85\*85\*50 IP55 PP RAL9016  
(Арт. TNSy5000935) Розподільча коробка 100\*100\*50 IP55 RAL9016  
(Арт. TNSy5000753) Розподільча коробка 100\*100\*70 IP65 PP RAL9016  
(Арт. TNSy5000754) Розподільча коробка 150\*110\*70 IP65 PP RAL9016  
(Арт. TNSy5000755) Розподільча коробка 150\*150\*70 IP65 PP RAL9016  
(Арт. TNSy5000756) Розподільча коробка 200\*100\*70 IP65 PP RAL9016  
(Арт. TNSy5000757) Розподільча коробка 200\*155\*80 IP65 PP RAL9016  
(Арт. TNSy5000758) Розподільча коробка 200\*200\*80 IP65 PP RAL9016  
(Арт. TNSy5000759) Розподільча коробка 255\*200\*80 IP65 PP RAL9016  
(Арт. TNSy5000760) Розподільча коробка 255\*200\*90 IP65 PP RAL9016  
(Арт. TNSy5000761) Розподільча коробка 255\*200\*120 IP65 PP RAL9016  
(Арт. TNSy5000762) Розподільча коробка 300\*250\*120 IP65 PP RAL9016  
(Арт. TNSy5000763) Розподільча коробка 400\*350\*120 IP65 PP RAL9016

## **6. Транспортування, зберігання та утилізація:**

Транспортування коробок допускається в упаковці виробника будь-яким видом критого транспорту відповідно до правил, що діють на даному виді транспорту.

Транспортування коробок в частині впливу механічних факторів здійснюється при температурі від -25 °С до +40 °С.

Зберігання корпусу здійснюється в неопалюваних сховищах при температурі від -25 до +40 °С.

Відносна вологість повітря - 75 % за температури +15 °С; допускається відносна вологість до 75% за температури +25 °С.

Утилізацію корпусу необхідно проводити відповідно до вимог законодавчих актів щодо вторинної переробки виробів, виготовлених із пластмас.



**7. Гарантійні зобов'язання:**

Гарантійний термін експлуатації корпусу – 5 років з дня продажу за умови дотримання споживачем правил монтажу, експлуатації, транспортування та зберігання, Срок служби корпусу - 15 років. Після закінчення строку служби виріб утилізувати згідно з Законом України «Про вилучення з обігу, переробку, утилізацію, знищення або подальше використання неякісної та небезпечної продукції».