



Techno Systems
IMAGINATION IN ACTION

ВИМИКАЧІ КІНЦЕВІ МЕ

Керівництво з експлуатації. Паспорт





1. Призначення:

Вимикачі кінцеві типу МЕ товарного знака Techno Systems (далі - вимикачі) призначені для комутації електричних ланцюгів управління, сигналізації та контролю напругою до 250 під впливом рухомих частин механізмів. Вимикачі відповідають стандартам ДСТУ EN 60947-1, ДСТУ EN 60947-5-1.

2. Технічні характеристики:

- Величини ходів та зусиль при оперуванні наведені у таблиці 1.
- Електричні режими комутації наведені у таблиці 2.
- Категорія застосування вимикачів AC-15, DC-13.
- Номінальна напруга ізоляції U_i – 380 В.
- Умовний тепловий струм I_{th} – 10 А.
- Ступінь захисту – IP65.
- Електрична схема та габаритні розміри вимикачів наведені в розділі 4 на сторінці 2, 3.

3. Пристрій та робота:

Вимикачі - дволанцюгові з перемикаючим контактом форми Za. При натисканні на приводний елемент траверса, що несе рухомі контакти місткового типу, переміщається, в результаті чого відбувається перемикання контактів. Повернення системи у вихідне положення після зняття зусилля з приводного елемента здійснюється пружиною.

За типом керуючого елемента вимикачі поділяються на:

- плунжерний - МЕ 8111
- роликівий - МЕ 8112, МЕ 8122
- роликівий поворотний - МЕ 8104
- роликівий поворотний регульований - МЕ 8108
- важільний поворотний регульований - МЕ 8107
- пружинний - МЕ 8166, МЕ 9101, МЕ 8169.

Таблиця 1 - Величини ходів та зусиль при оперуванні

Найменування параметру	Для кінцевих вимикачів типу					
	8104	8108	8107	8111	8112 8122	8166 9101 8169
Прямий робочий хід	20°	20°	20°	1,5 мм	1,5 мм	30 мм
Зусилля прямого спрацьовування	7,5 Н	7,5 Н	7,5 Н	9 Н	9 Н	1,5 Н
Повний хід	100°	100°	100°	4 мм	4 мм	—
Диференційний хід	12°	12°	12°	1 мм	1 мм	—
Зусилля зворотного спрацьовування	1 Н	1 Н	1 Н	1,5 Н	1,5 Н	—

Таблиця 2 - Електричні режими комутації

Напруга, В	Струм, А							
	активне навантаження		лампове навантаження		індуктивне навантаження		моторне навантаження	
	включення	відключення	включення	відключення	включення	відключення	включення	відключення
125 AC	5	5	1,5	0,7	3	3	2	1
250 AC	5	5	1	0,5	3	3	1,5	0,8
8 DC	5	5	3	3	5	4	3	3
14 DC	5	5	3	3	4	4	3	3
30 DC	5	5	3	3	4	4	3	3
125 DC	0,4	0,4	—	—	—	—	—	—
250 DC	0,2	0,2	—	—	—	—	—	—

Примітки:

1 При індуктивному навантаженні:

- Коефіцієнт потужності для ланцюгів змінного струму $\cos \varphi = 0,4$;

- Постійна часу для ланцюгів постійного струму $\tau = 7$ мс;

2 При ламповому навантаженні пусковий струм дорівнює десятикратному значенню від встановленого;

3 При моторному навантаженні пусковий струм дорівнює шестикратному значенню від встановленого.



4. Електрична схема та габаритні розміри:

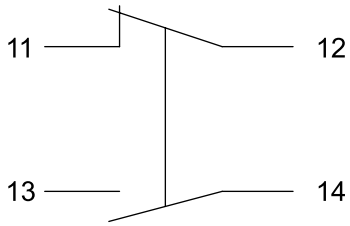
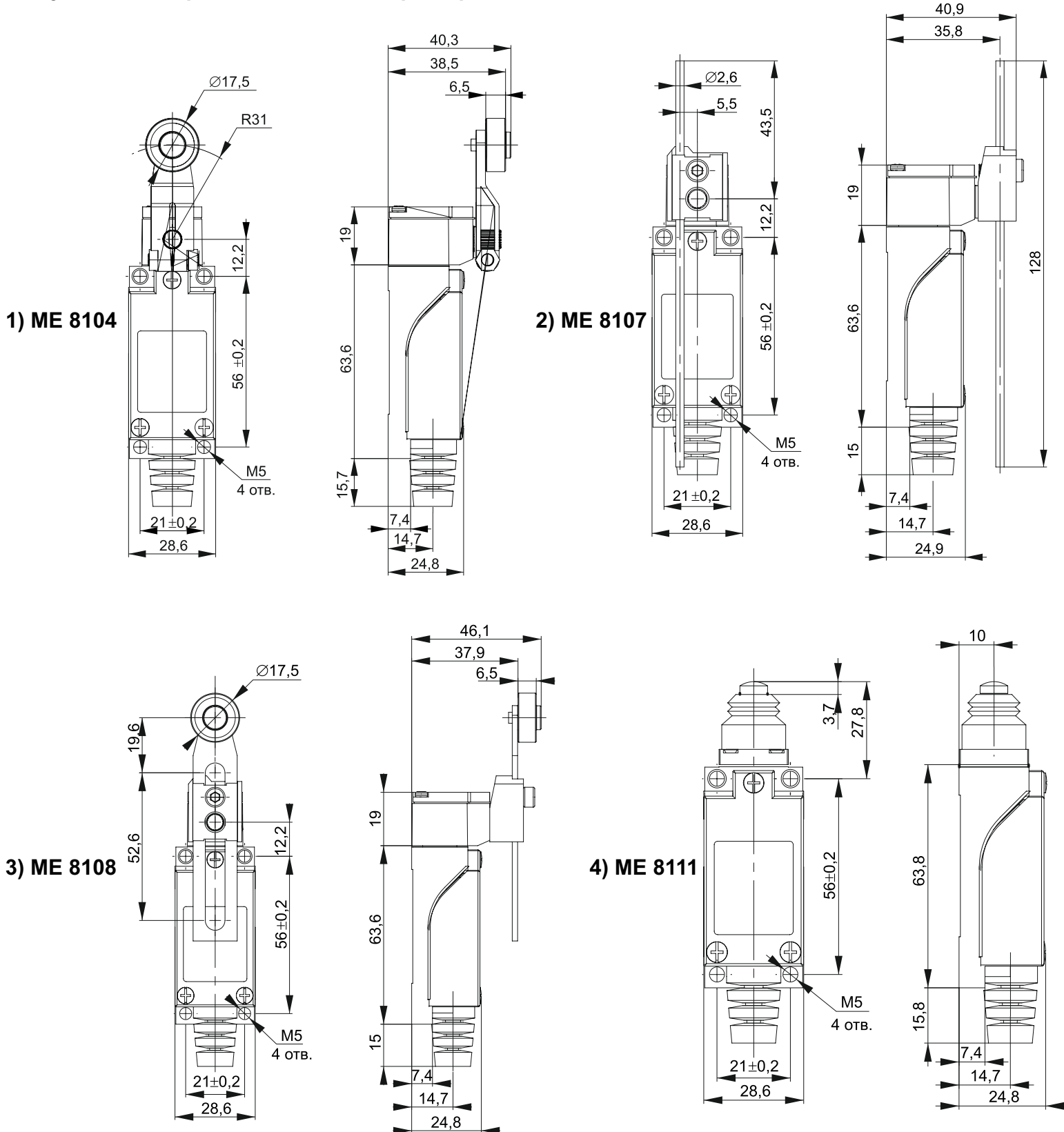


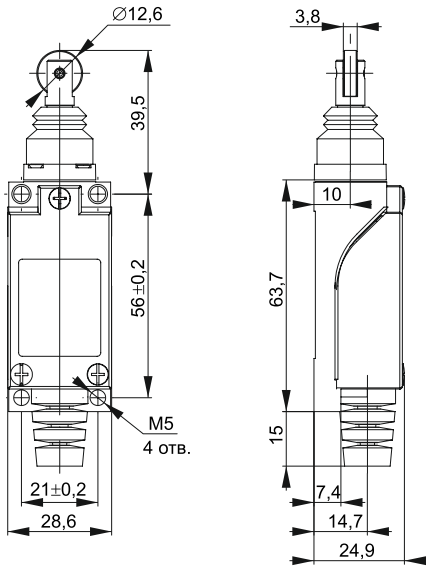
Рисунок 1 - Електрична схема

Рисунок 1 - Габаритні та настановні розміри

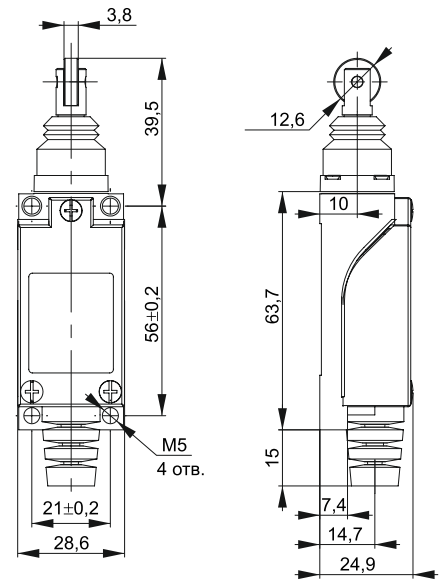




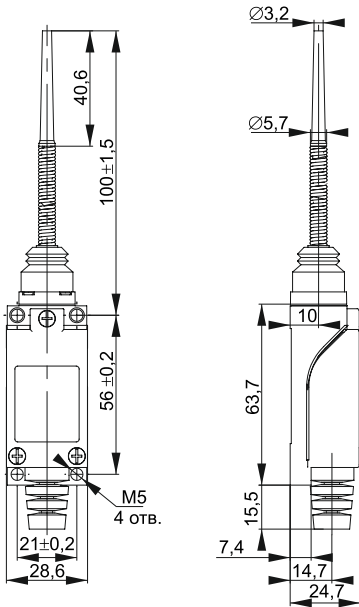
5) ME 8112



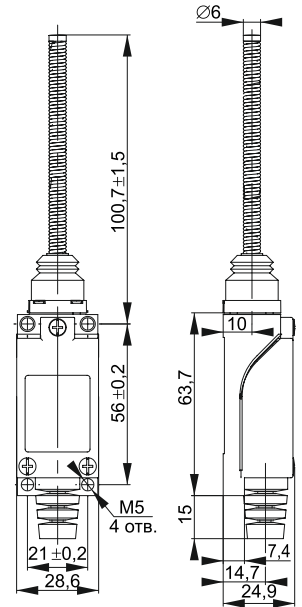
6) ME 8122



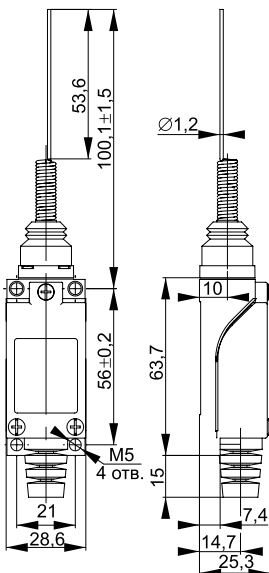
7) ME 8166



8) ME 9101



9) ME 8169





5. Міри безпеки:

Експлуатація вимикачів повинна проводитись відповідно до «Правил пристроїв електроустановок», «Правил технічної експлуатації електроустановок споживачів» та «Міжгалузевих правил з охорони праці (правил безпеки) під час експлуатації електроустановок».

Усі монтажні та профілактичні роботи слід проводити при знятій напрузі.

Монтаж вимикачів здійснювати лише при вимкненому електроживленні мережі.

Обов'язково переконавшись у відсутності напруги на місці робіт за допомогою індикатора напруги.

Експлуатувати вимикачі дозволяється лише за наявності захисного заземлення. Заземлення вимикачів здійснюється через затискач захисного заземлення « \perp », який розташований усередині корпусу вимикачів.

Забороняється! Експлуатація вимикачів без захисного заземлення!

6. Поточний ремонт:

Вимикачі ремонту не підлягають. При виході з ладу – замінити.

7. Умови транспортування, зберігання та утилізації:

Транспортування вимикачів допускається в упаковці виробника будь-яким видом критого транспорту, що забезпечує запобігання упакованим вимикачам від механічних пошкоджень, забруднення та попадання вологи.

Зберігання вимикачів здійснюється в упаковці виробника в приміщеннях з природною вентиляцією за температури від -40 до +50 °С та відносної вологості 98 % при 25 °С.

Утилізацію проводити шляхом передачі виробу до спеціалізованого підприємства для переробки вторинної сировини відповідно до вимог чинного законодавства України.

8. Гарантійні зобов'язання:

Термін служби вимикачів – 7 років.

Гарантійний термін експлуатації вимикачів – 1 рік з дати продажу споживачеві за умови дотримання споживачем вимог транспортування, зберігання та експлуатації.