



***Techno Systems***  
**IMAGINATION IN ACTION**

## **БОКСИ ПЛАСТИКОВІ МОДУЛЬНІ НАВІСНІ КМПн IP20**

**Керівництво з експлуатації. Паспорт**





### 1. Призначення:

Корпус модульний пластиковий КМПн IP20 та КМПн IP41 торговельної марки Techno Systems призначений для встановлення в ньому модульної апаратури розподілу електроенергії змінного струму напругою до 400 В частотою 50 Гц.

Корпус призначений для встановлення на стінах з негорючих матеріалів всередині житлових, громадських, виробничих та підсобних приміщень.

### 2. Технічні дані та характеристики:

Основні технічні характеристики наведені в розділі 5, таблиці 1.

Габаритні розміри наведені в розділі 5, таблиці 2 та таблиці 3.

### 3. Міри безпеки:

Всі роботи з монтажу та технічного обслуговування повинні здійснюватися в знеструмленому стані електромережі спеціально навченим персоналом з дотриманням вимог нормативнотехнічної документації в галузі електротехніки.

Захист персоналу від прямого дотику до струмопровідних частин забезпечується оболонкою.

Після закінчення строку служби виріб утилізувати.

Корпус є неремонтопридатним виробом. При виявленні несправності після закінчення гарантійного строку, виріб утилізувати

### 4. Гарантійні зобов'язання:

Гарантійний термін експлуатації корпусу – 5 років з дня продажу за умови дотримання споживачем правил монтажу, експлуатації, транспортування та зберігання.

Після закінчення строку служби виріб утилізувати згідно з Законом України «Про вилучення з обігу, переробку, утилізацію, знищення або подальше використання неякісної та небезпечної продукції».

### 5. Технічні характеристики та габаритні розміри:

**Таблиця 1 - Основні технічні характеристики**

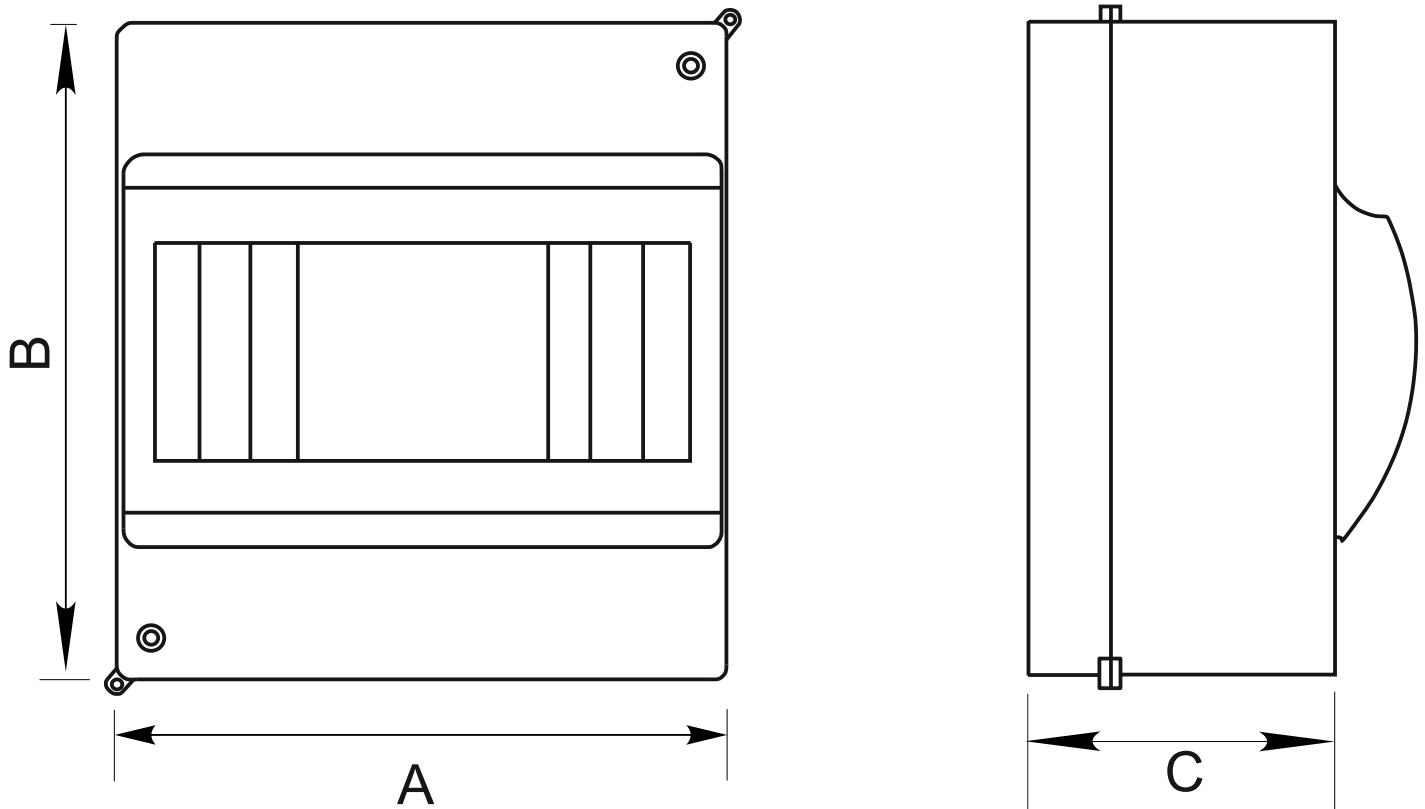
Найменування	КМПн 1/2	КМПн 2/4	КМПн 3/6	КМПн 1/2 б/к	КМПн 3/4 б/к
Номинальна напруга, В	230/400				
Номинальна частота струму, Гц	50				
Номинальний струм апаратів, що встановлюються, А, не більше	63				
Номинальна електрична міцність ізоляції, UI, В	660				
Кількість рядів*	1				
Кількість модульних апаратів, що встановлюються в корпус	2	4	6	2	4
Кількість отворів	2	4	6	2	4
Матеріал / Колір	пластик / Білий				
Робоче положення	вертикальне				
Ударна міцність, Дж	0,7				
Ступінь захисту	IP41			IP20	
Вага, Кг	0,07	0,1	0,12	0,05	0,08
Гарантійний термін експлуатації, років	5				

\*Ширина модульного апарату – 18 мм.

\*\* КМПн без кришки мають штамповані вводи для провідників, а також можливість опломбування з боку верхнього та нижнього гвинта кришки.



**Рисунок 1:**



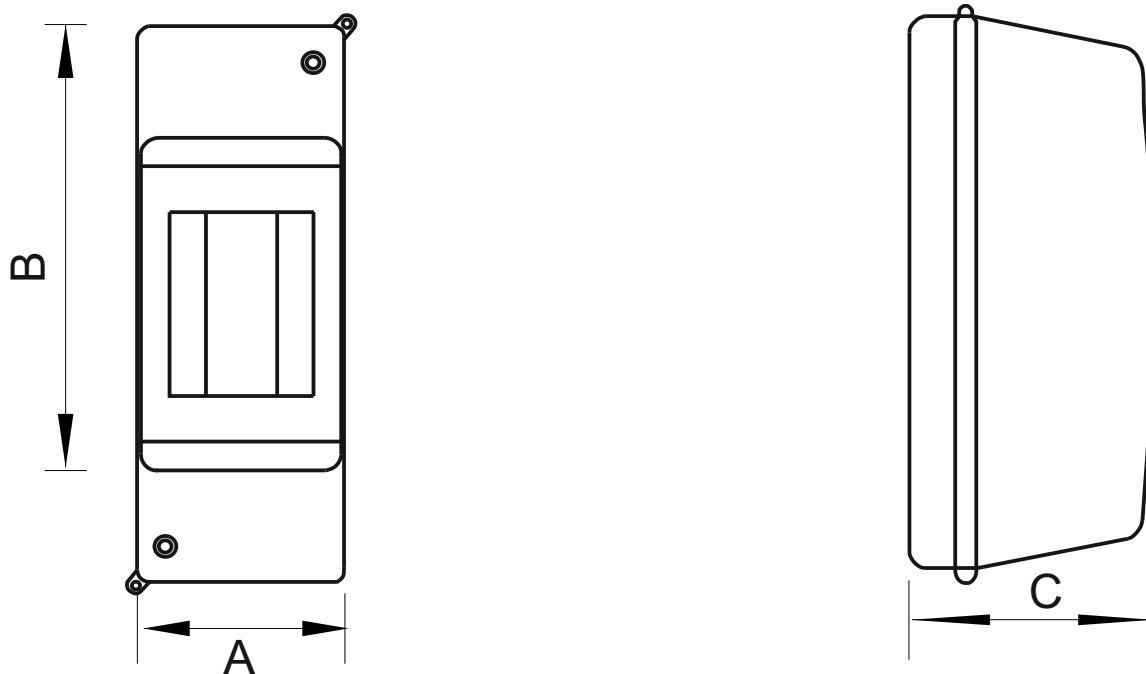
КМПн 1/2, КМПн 2/4, КМПн 3/6

**Таблиця 2 - Габаритні розміри для боксу КМПн з кришкою:**

Найменування	A (ширина)	B (висота)	C (глибина)
КМПн 1/2	52	140	70
КМПн 2/4	100	140	70
КМПн 3/6	130	140	70



**Рисунок2:**



без кришки : КМПн 1/2, КМПн 3/4

**Таблиця 3 - Габаритні розміри для корпусу КМПн без кришки:**

Найменування	A (ширина)	B (висота)	C (глибина)
КМПн 1/2	52	140	60
КМПн 3/4	100	140	60

## **6. Транспортування, зберігання та утилізація:**

Транспортування корпусу допускається в упаковці виробника будь-яким видом критого транспорту відповідно до правил, що діють на даному виді транспорту.

Транспортування корпусу в частині впливу механічних факторів здійснюється при температурі від -40 °С до +50 °С.

Зберігання корпусу здійснюється в неопалюваних сховищах при температурі від -40 до +50 °С.

Відносна вологість повітря - 50 % за температури +15 °С; допускається відносна вологість до 90% за температури +20 °С. У процесі транспортування та зберігання вироби не повинні піддаватися впливу механічних навантажень, ударів, води та прямого сонячного світла.

При транспортуванні та зберіганні вироби в упаковці повинні бути укладені на дерев'яні піддони. Допускається зберігання та транспортування упакованих виробів без використання піддонів. Поверхні, на яких здійснюється транспортування та зберігання виробів без піддонів, повинні бути сухими та рівними. Потрапляння під штабель сторонніх предметів, води та паливно-мастильних матеріалів не допускається.

Утилізацію корпусу необхідно проводити відповідно до вимог законодавчих актів щодо вторинної переробки виробів, виготовлених із пластмас.