



Techno Systems
IMAGINATION IN ACTION

РОЗЧЕПЛЮВАЧ НЕЗАЛЕЖНИЙ PH18 НА DIN-РЕЙКУ

Керівництво з експлуатації. Паспорт





1. Призначення:

Розчеплювач незалежний типу PH18 товарного знаку Techno systems призначений для дистанційного відключення автоматичних вимикачів типу ВА18-60.

Виріб відповідає Технічним регламентам низьковольтного електричного обладнання та електромагнітної сумісності обладнання в частині, ДСТУ EN 60947-1, ДСТУ EN 60947-2, ДСТУ EN 60898-1, ДСТУ EN 61000-3-3, ДСТУ EN 61000-3-2, а також сертифікований на території України.

Умови експлуатації:

- діапазон робочих температур від -40 до +50 °С;
- висота над рівнем моря - не більше 2000 м;
- відносна вологість повітря 50 % при +40 °С, допускається експлуатація розчеплювачів при відносній вологості повітря 90 % та температурі +20 °С.
- робоче положення у просторі - вертикальне з можливим відхиленням у будь-який бік до 90°.

2. Основні технічні характеристики:

Таблиця 1 - Основні характеристики розчеплювачів:

Найменування параметру	Значення
Номінальна робоча напруга, В ~	230
Частота змінного струму, Гц	50
Діапазон робочих напруг*, В ~	161 ÷ 253
Номінальна напруга ізоляції, В	253
Споживана імпульсна потужність, Вт, трохи більше	3
Ступінь захисту	IP20
Механічна зносостійкість, циклів В-О, не менше	10000
Перетин проводів, що приєднуються **, мм ²	1 ÷ 2,5
Типи сумісних автоматичних вимикачів	ВА18-60
Сторона приєднання до автоматичного вимикача	ліва
Ремонтопридатність	неремонтопридатний
Режим роботи	періодичний
Момент затяжки гвинтів контактних затискачів, Н•м, трохи більше	2
Маса, кг, не більше	0,06
Термін служби, років	15
Гарантійний термін експлуатації, років з дня продажу споживачеві***	3

* Не допускається експлуатація розчеплювачів при напрузі живлення відмінному від наведеного.

** Контактні затискачі пристрою допускають підключення проводів перетином до 25 мм².

*** Претензії щодо розчеплювачів з пошкодженнями корпусу та слідами розкриття не приймаються.

Схема розчеплювача наведена на рисунках 1-3.

Габаритні розміри розчеплювача наведено на рисунку 4.



Електрична схема та схеми підключення розчеплювача:

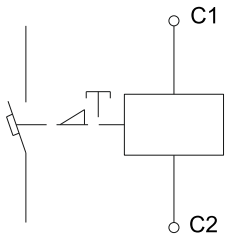


Рисунок 1

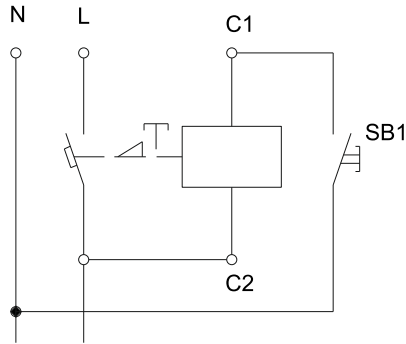


Рисунок 2

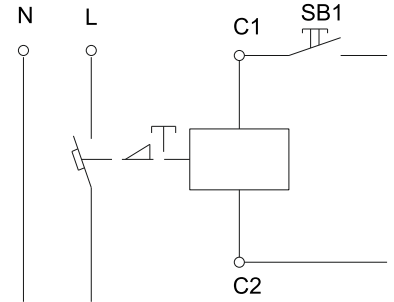


Рисунок 3

Габаритні розміри розчеплювача:

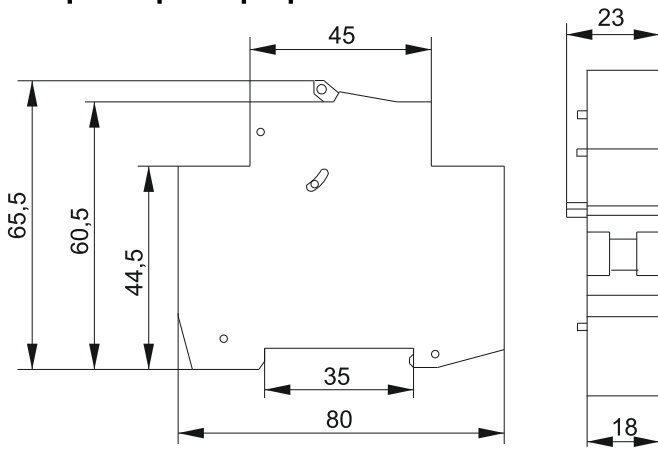


Рисунок 4

3. Монтаж та експлуатація:

Увага! З метою запобігання виходу з ладу котушки електромагніту розчіплювача через перегрівання, управління ним повинно здійснюватися в імпульсному режимі.

Монтаж, підключення та пуск розчеплювача в експлуатацію повинні здійснюватись кваліфікованим персоналом, який пройшов інструктаж з техніки безпеки, з дотриманням правил, встановлених у НТД.

Схеми підключення розчіплювача до автоматичного вимикача типу ВА18-60 наведено на рисунках 2 та 3.

Підключення розчіплювача до автоматичного вимикача типу ВА18-60 проводити в наступній послідовності:

- перевести рукоятку автоматичного вимикача в положення «О»;
- встановити розчіплювач з лівого боку, сполучивши монтажні стрижні розчіплювача з відповідними отворами на корпусі вимикача. При цьому бічний натискний елемент розчіплювача повинен поміститися в отворі вимикача.
- встановити автоматичний вимикач у зборі з розчіплювачем на Т-подібну направляючу ТН-35;
- приєднати розчіплювач до автоматичного вимикача відповідно до схеми підключення;
- перевести рукоятку автоматичного вимикача в положення «І»;
- перевірити працездатність розчеплювача шляхом подачі керуючої напруги на його затискачі за допомогою зовнішньої кнопки «SB1»;
- перевести рукоятку автоматичного вимикача в положення «І»;

Для приєднання до виводів розчіплювача необхідно використовувати жорсткі мідні або алюмінієві одножильні та багатожильні провідники перетином від 1 до 25 мм², жили яких підготовлені для приєднання.

Рекомендується один раз на 6 місяців підтягувати контактні гвинтові затискачі, тиск яких з часом слабшає через циклічні зміни температури навколишнього середовища та пластичну деформацію металу провідників, що затискаються.



4. Умови транспортування, зберігання та утилізації:

Транспортування здійснюється в упаковці виробника будь-яким видом критого транспорту, що забезпечує запобігання упакованим розчеплювачам від механічних пошкоджень, забруднення та попадання вологи.

Умови зберігання:

- в упаковці виробника;
- у приміщеннях з природною вентиляцією при температурі навколишнього повітря від -40 до +50 °С та відносної вологості 50 % при +40 °С, допускається зберігання розчеплювачів при відносній вологості повітря 90 % та температурі +20 °С;
- Утилізація виробів здійснюється шляхом передачі організаціям, що займаються переробкою чорних та кольорових металів.

5. Гарантійні зобов'язання:

Середній термін служби - 15 років за умови дотримання споживачем вимог експлуатації, транспортування та зберігання.

Гарантійний термін експлуатації виробу - 3 роки з дня продажу за умови дотримання споживачем вимог експлуатації, транспортування та зберігання.

Гарантійні зобов'язання не поширюються на вироби, які мають:

- механічні пошкодження;
- інші пошкодження, що виникли в результаті неправильного транспортування, зберігання, монтажу та підключення, неправильної експлуатації;
- сліди самостійного, несанкціонованого розбирання та/або ремонту виробу.