



Techno Systems
IMAGINATION IN ACTION

РОЗЕТКИ ЗОВНІШНЬОЇ УСТАНОВКИ IP54 СЕРІЇ SURFACE

Керівництво з експлуатації. Паспорт





1. Призначення:

Розетки електричні штепсельні серії «SURFACE» товарного знаку Techno Systems призначені для підключення електричних однофазних споживачів змінного струму напругою до 250 В частотою 50 Гц.

Розетки призначені для відкритої установки усередині приміщень.

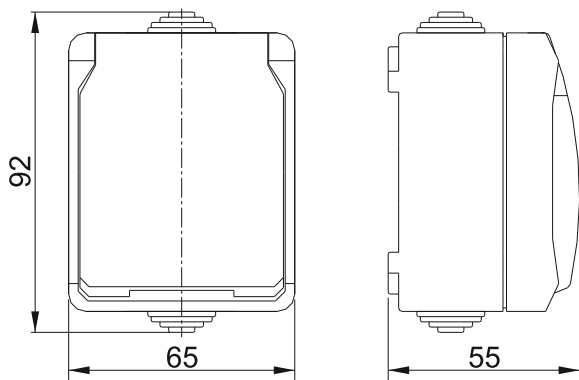
Нормальними умовами експлуатації розеток є:

- температура довкілля від -25 до +40 °С;
- середнє значення відносної вологості трохи більше 90% при +25 °С;

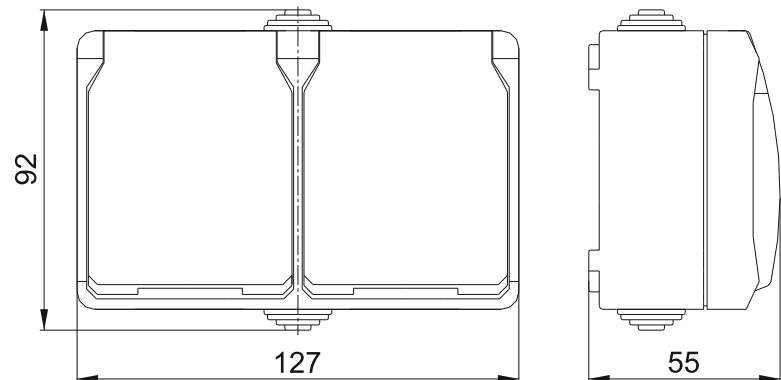
Таблиця 1 - Технічні характеристики

Параметри	Значення		
	Роз. накл. 1 з/к	Роз. накл. 2 з/к	Роз. накл. 3 з/к
Типовиконання	Роз. накл. 1 з/к	Роз. накл. 2 з/к	Роз. накл. 3 з/к
Номинальний струм, А	16А		
Тип	2P+⊕		
Перетин провідників, що приєднуються, мм ²	від 1,5 до 2х2,5		
Захисні шторки	є		
Кількість розеток у блоці, шт.	1	2	3
Матеріал корпусу	пластик		
Колір	сірий		
Ступінь захисту	IP54		
Строк служби, років	15		

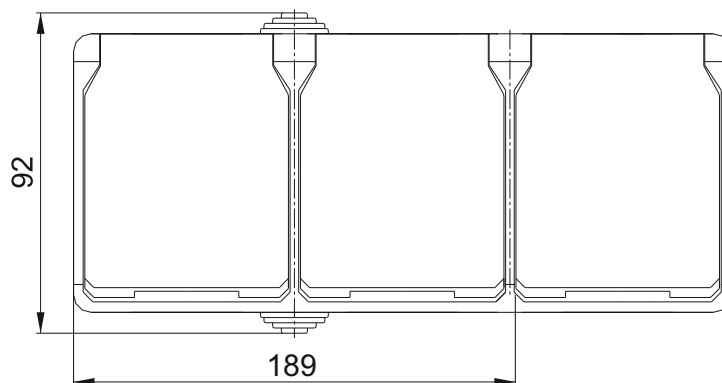
Габаритні та установчі розміри розеток:



Роз. накл. 1 з/к
TNSy5000169



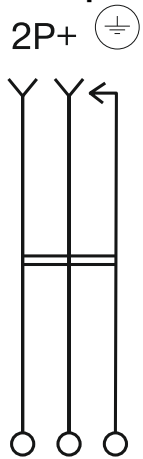
Роз. накл. 2 з/к
TNSy5000170



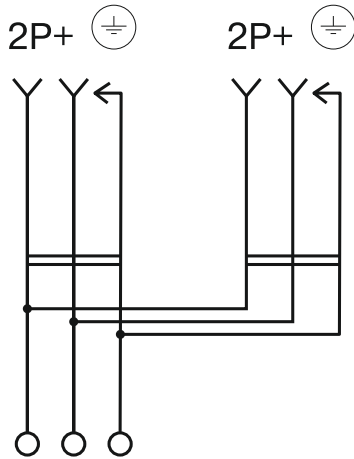
Роз. накл. 3 з/к
TNSy5000222



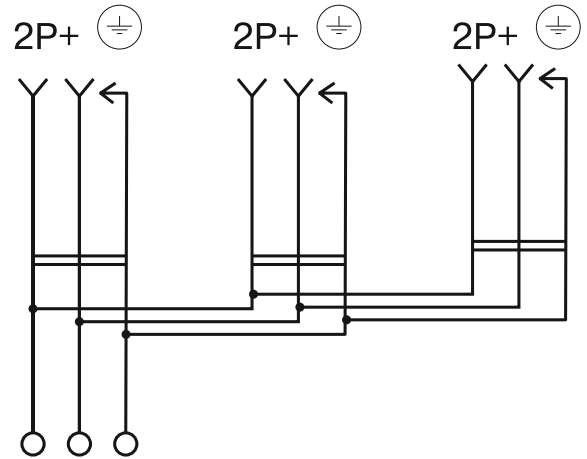
Електричні схеми розеток:



Роз. накл. 1 з/к
TNSy5000169



Роз. накл. 2 з/к
TNSy5000170



Роз. накл. 3 з/к
TNSy5000222

2. Правила та умови безпечного та ефективного використання:

Монтаж розетки необхідно здійснювати лише при вимкненому електроживленні мережі. Обов'язково переконайтеся у відсутності напруги на місці роботи за допомогою показчика напруги.

Встановлювати розетку зовнішнього виконання необхідно на негорючій основі.

ЗАБОРОНЯЄТЬСЯ! ЕКСПЛУАТАЦІЯ РОЗЕТКИ ПРИ НАЯВНОСТІ ТРИЩИН В ПРОЦЕСІ ЕКСПЛУАТАЦІЇ АБО СКОЛОВ В ПІДСТАВИ РОЗЕТКИ АБО КОРПУСІ.

ЗАБОРОНЯЄТЬСЯ! ПІДКЛЮЧЕННЯ РОЗЕТКИ ДО НЕСПРАВНОГО ЕЛЕКТРОПРОВОДКУ.

3. Монтаж та експлуатація:

Відкрити захисну кришку та викрутити гвинти. Зніміть верхню частину корпусу розетки.

Закріпити основу розетки на місці установки (кріпильні отвори основи прикриті сальниками).

УВАГА! При встановленні розетки її положення має відповідати вказівникам на задній поверхні основи.

Ввести підготовлені до монтажу електричні дроти через гумовий захисний сальник в основу розетки та приєднати до гвинтових затискачів розетки.

Встановити верхню частину розетки.

Розетки є закінченим виробом та ремонту не підлягають.

4. Умови транспортування, зберігання та утилізації:

Транспортування розеток здійснюється будь-яким видом критого транспорту, що забезпечує запобігання упакованих виробів від механічних пошкоджень при температурі від -25 до +40 °С.

6.2 Зберігання розеток здійснюється в упаковці виробника у приміщеннях із природною вентиляцією при температурі навколишнього повітря від -25 до +40 °С та відносної вологості 90% за температури +25 °С.

5. Гарантійні зобов'язання:

гарантійний термін експлуатації розеток - 1 рік з дня продажу за умови дотримання споживачем правил монтажу, експлуатації, транспортування та зберігання.

Номер партії: _____

Дата виготовлення: _____

Виробник та адреса: ТОВ «КАБЕЛЬНІ-ТЕХНОЛОГІ», власник зареєстрованої торгової марки «Techno Systems» №271474 . Україна 61157, м. Харків, вул. Москалівська, буд. 167

Виробничий майданчик: Веньжоу Електрикал, КО ЛТД.

Претензії в Україні приймає: ТОВ «КАБЕЛЬНІ-ТЕХНОЛОГІ», власник зареєстрованої торгової марки «Techno Systems» №271474 . Україна 61157, м. Харків, вул. Москалівська, буд. 167

Детальна інформація (гарантія, паспорт та інструкція): tnsy.com.ua