

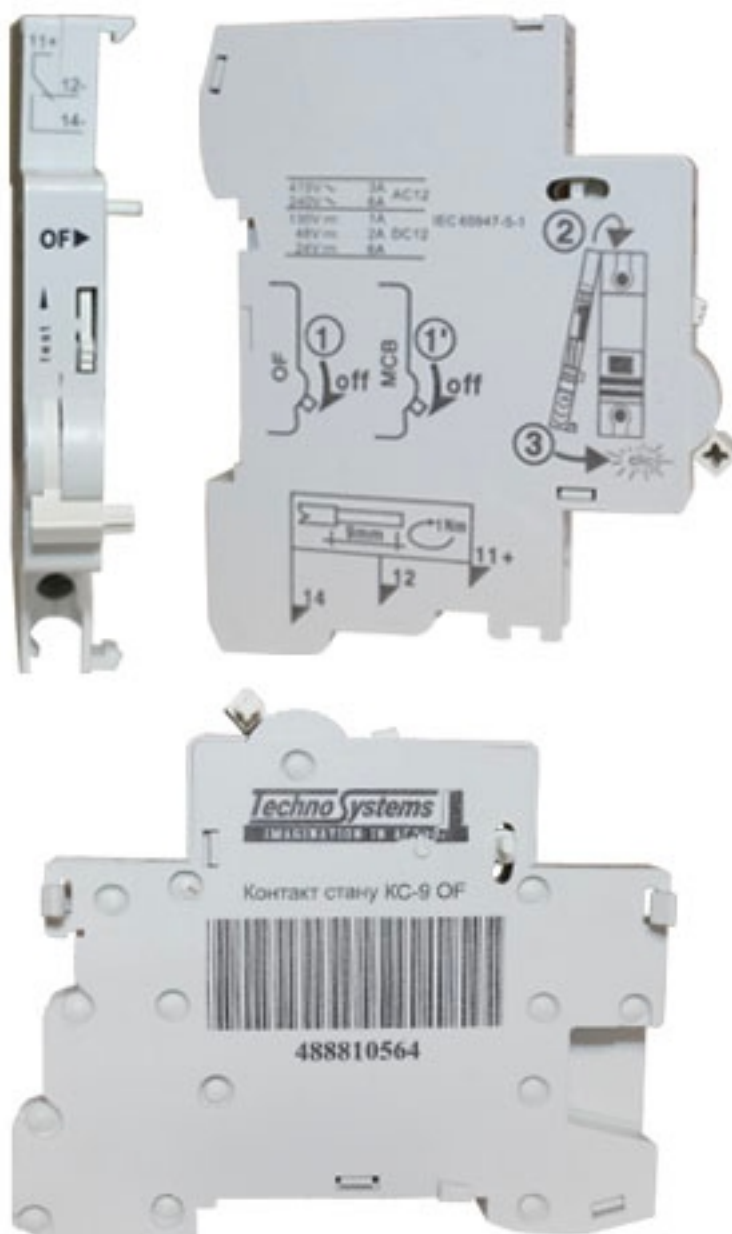


Techno Systems

IMAGINATION IN ACTION

КОНТАКТ СТАНУ КС-09-18 НА DIN-РЕЙКУ

Керівництво з експлуатації. Паспорт





1. Призначення:

Контакт стану КС-09-18 товарного знаку Techno systems (далі - пристрій) призначений для комплектації автоматичних вимикачів серії ВА18-60.

Виріб відповідає Технічним регламентам низьковольтного електричного обладнання та електромагнітної сумісності обладнання в частині, ДСТУ EN 60947-1, ДСТУ EN 60947-2, ДСТУ EN 60898-1, ДСТУ EN 61000-3-3, ДСТУ EN 61000-3-2, а також сертифікований на території України.

Контакти стану КС-09-18 виконують функцію сигналізації стану контактів вимикачів. Перемикання контактів КС відбувається за будь-якої зміни положення контактів апарата незалежно від причини, що викликала цю зміну.

Умови експлуатації:

- діапазон робочих температур від -40 до +50 °С;
- висота над рівнем моря - не більше 2000 м;
- відносна вологість повітря 50 % при +40 °С, допускається експлуатація пристроїв при відносній вологості повітря 90 % та температурі +20 °С;
- робоче положення у просторі - вертикальне з можливим відхиленням у будь-який бік до 90°;

2. Основні технічні характеристики:

Таблиця 1 - Основні характеристики Контактного стану КС-09-18:

Найменування параметру	Значення
Номинальна напруга змінного струму частотою 50 Гц, В	230
Номинальна напруга постійного струму, В	110
Номинальний тепловий струм, А	4
Номинальний робочий струм (категорія використання АС-15), А	6
Номинальний робочий струм (категорія використання DC-13), А	1
Наявність індикатора спрацьовування	так
Колір індикатора спрацьовування, УВІМК/ВІДКЛ	білий/червоний
Наявність кнопки «Тест»	так
Ступінь захисту	IP20
Механічна зносостійкість, циклів В-О, не менше	10000
Приєднувальна здатність контактних затискачів, мм ²	0,5 ÷ 2,5
Момент затягування гвинтів контактних затискачів при використанні викрутки, Н • м	0,5
Сторона приєднання до автоматичного вимикача	ліва
Ремонтопридатність	неремонтопридатні
Маса, не більше, кг	0,035
Строк служби, років (з дати введення в експлуатацію)	15
Гарантійний термін експлуатації, років (від дня продажу споживачу)	3

Габаритні та настановні розміри пристроїв наведено на рисунку 1.
Схема підключення контактів стану КС наведено на рисунку 2.

Типи сумісних автоматичних вимикачів:

Найменування пристрою	Тип автоматичного вимикача
КС-09-18	Однополюсні, двополюсні, триполюсні, чотириполюсні ВА18-60



Габаритні розміри пристрою:

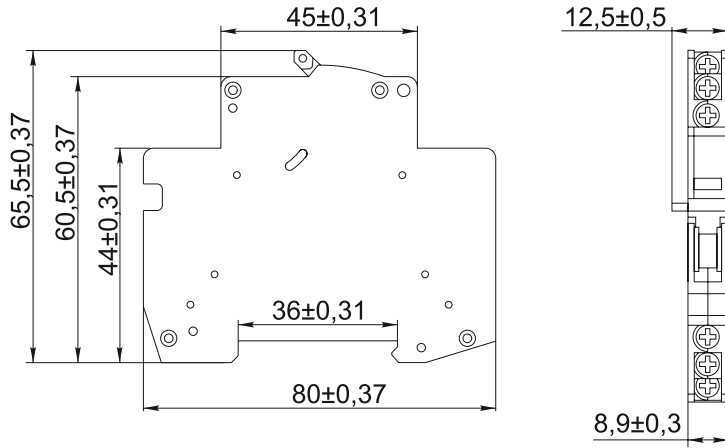


Рисунок 1

Електрична схема пристрою:

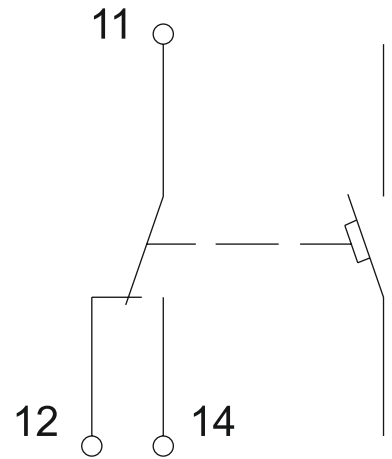


Рисунок 2

3. Монтаж та експлуатація:

Монтаж, підключення та пуск пристрою в експлуатацію повинні здійснюватись кваліфікованим персоналом, який пройшов інструктаж з техніки безпеки, з дотриманням правил, встановлених у НТД.

Підключення пристрою до автоматичного вимикача здійснюється у наступній послідовності:

- перевести рукоятку автоматичного вимикача у положення «О»;

- встановити пристрій з лівого боку вимикача, поєднавши монтажні стрижні розчіплювача

з відповідними отворами на корпусі вимикача. При цьому бічний натискний елемент пристрою повинен розміститися в отворі вимикача;

- встановити пристрій у зборі з автоматичним вимикачем на Т-подібну направляючу ТН-35;

- провести монтаж пристрою у зборі з автоматичним вимикачем відповідно до проекту

(електричної схеми);

- подати напругу на пристрій у зборі з автоматичним вимикачем шляхом переведення рукоятки автоматичного вимикача у положення «I»;

При виході з ладу виріб підлягає утилізації.

Рекомендується! Один раз на 6 місяців підтягувати контактні гвинтові затискачі, тиск яких з часом слабшає через циклічні зміни температури навколишнього середовища та пластичну деформацію металу провідників, що затискаються.

4. Умови транспортування, зберігання та утилізації:

Транспортування здійснюється в упаковці виробника будь-яким видом критого транспорту, що забезпечує запобігання упакованих пристроїв від механічних пошкоджень, забруднення та попадання вологи, при температурі від -40 °С до +50 °С;

Умови зберігання:

- в упаковці виробника;

- у приміщеннях з природною вентиляцією при температурі навколишнього повітря від -40 до +50 °С та відносній вологості 50 % при +40 °С, допускається зберігання пристроїв при відносній вологості повітря 90 % та температурі +20 °С;

Утилізація пристроїв здійснюється шляхом передачі організаціям, що займаються переробкою побутової електронної техніки.

5. Гарантійні зобов'язання:

Середній термін служби - 15 років, за умови дотримання споживачем вимог експлуатації, транспортування та зберігання.

Гарантійний термін експлуатації виробу - 3 роки з дня продажу за умови дотримання споживачем вимог експлуатації, транспортування та зберігання.

Гарантійні зобов'язання не поширюються на вироби, які мають:

- механічні пошкодження;

- інші пошкодження, що виникли в результаті неправильного транспортування, зберігання, монтажу та підключення, неправильної експлуатації;

- сліди самостійного, несанкціонованого розбирання та/або ремонту виробу.