



ВИМИКАЧІ ЗОВНІШНЬОЇ УСТАНОВКИ IP54 СЕРІЇ SURFACE

Керівництво з експлуатації. Паспорт





1. Призначення:

Вимикачі серії «SURFACE» товарного знаку Techno Systems призначені для включення та відключення споживачів в електричних мережах змінного струму напругою до 250 В частотою 50 Гц. Вимикачі призначені для відкритої установки всередині приміщень.

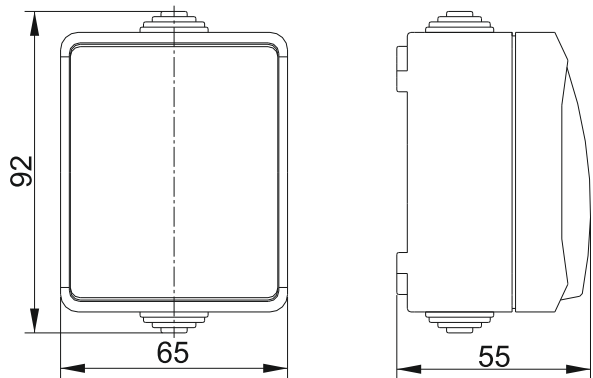
Нормальними умовами експлуатації вимикачів є:

- температура довкілля від -25 до +40 °С;
- середнє значення відносної вологості трохи більше 90% при +25 °С;

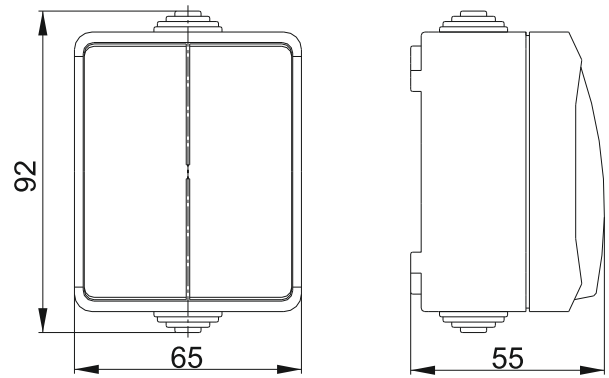
Таблиця 1 - Технічні характеристики

| Параметри | Значення | |
|---|--------------------|--------------------|
| Типовиконання | Вимик. зовн. 1 кл. | Вимик. зовн. 2 кл. |
| Номінальний струм, А | 10А | |
| Тип | одноклавішний | двухклавішний |
| Перетин провідників, що приєднуються, мм ² | від 1,0 до 2,5 | |
| Матеріал корпусу | пластик | |
| Колір | сірий | |
| Ступінь захисту | IP54 | |
| Строк служби, років | 15 | |

Габаритні та установчі розміри вимикачів:

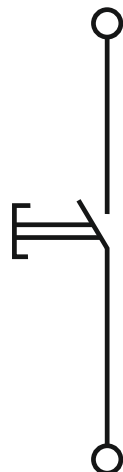


Вимик. зовн. 1 кл.
TNSy5000167

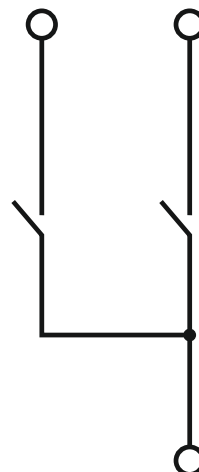


Вимик. зовн. 2 кл.
TNSy5000168

Електричні схеми розеток:



Вимик. зовн. 1 кл.
TNSy5000167



Вимик. зовн. 2 кл.
TNSy5000168



2. Правила та умови безпечного та ефективного використання:

При утворенні на вимикачі в процесі експлуатації тріщин, сколів на основі вимикача або його клавiш експлуатація вимикача забороняється.

Підключення вимикачів до несправної електропроводки заборонено.

Монтаж вимикача здійснювати лише при вимкненому електроживленні мережі.

Обов'язково переконайтеся у відсутності напруги на місці роботи за допомогою покажчика напруги.

3. Монтаж та експлуатація:

Зняти клавiшу (кнопку) вимикача та викрутити гвинти. Зняти верхню частину вимикача.

Закріпити основу вимикача на місці установки (кріпильні отвори основи прикриті сальниками).

Ввести підготовлені до монтажу електричні дроти через гумовий захисний сальник на основі вимикача та приєднати до гвинтових затискачів вимикача.

Встановити верхню частину вимикача та клавiшу (кнопку).

Вимикачі є закінченим виробом та ремонту не підлягають.

4. Умови транспортування, зберігання та утилізації:

Транспортування вимикачів здійснюється будь-яким видом критого транспорту, що забезпечує запобігання упакованих виробів від механічних пошкоджень при температурі від -25 до +40 °С.

6.2 Зберігання розеток здійснюється в упаковці виробника у приміщеннях із природною вентиляцією при температурі навколишнього повітря від -25 до +40 °С та відносної вологості 90% за температури +25 °С.

5. Гарантійні зобов'язання:

Гарантійний термін експлуатації вимикачів - 1 рік з дня продажу за умови дотримання споживачем правил монтажу, експлуатації, транспортування та зберігання.

Номер партії: _____

Дата виготовлення: _____

Виробник та адреса: ТОВ «КАБЕЛЬНІ-ТЕХНОЛОГІ», власник зареєстрованої торгової марки «Techno Systems» №271474 . Україна 61157, м. Харків, вул. Москалівська, буд. 167

Виробничий майданчик: Веньжоу Електрикал, КО ЛТД.

Претензії в Україні приймає: ТОВ «КАБЕЛЬНІ-ТЕХНОЛОГІ», власник зареєстрованої торгової марки «Techno Systems» №271474 . Україна 61157, м. Харків, вул. Москалівська, буд. 167

Детальна інформація (гарантія, паспорт та інструкція): tnsy.com.ua