



## ВИМИКАЧІ-РОЗ'ЄДНУВАЧІ ВР32 НА ОДИН ТА ДВА НАПРЯМКИ

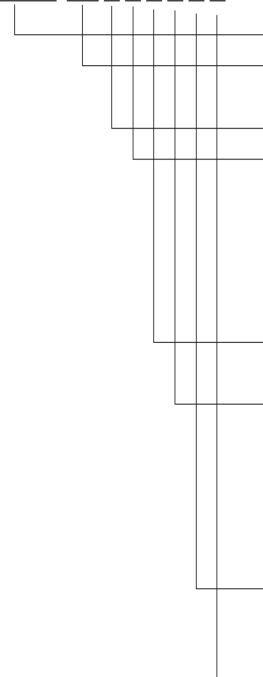
### Керівництво з експлуатації. Паспорт

#### 1. Призначення та сфера застосування

Вимикачі-роз'єднувачі типу ВР 32 на один та два напрямки торгівельної марки TNSy (далі - пристрої) призначені для вмикання, пропускання та вимикання кіл змінного струму з номінальною напругою 690В та частотою 50Гц. Пристрої щодо безпеки відповідають вимогам "Технического регламенту низьковольтного низьковольтного електричного обладнання", ДСТУ 60269

Структура ідентифікаційного позначення:

#### **ВР32 -XX X X X X X X**



- позначення апарату та номер серії;
- умовний тепловий струм:  
31 - 100А, 35 -250А, 37 - 400А, 39 - 630А;
- позначення руків'я: А- не з'ємне, В - з'ємне;
- кількість полюсів та кількість напрямків: 1-однополюсний на один напрямок, 2-двополюсний на один напрямок, один напрямок, 3-триполюсний на один напрямок, 4-чотириполюсний на один напрямок, 5-однополюсний на два напрямки, 6-двополюсний на два напрямки, 7-триполюсний на два напрямки, 8 -чотириполюсний на два напрямки;
- наявність або відсутність дугогасних камер: 0-відсутність дугогасних камер, 1-наявність дугогасних камер;
- розташування площини приєднання зовнішніх затискачів контактних виводів: 1-паралельно площини монтажу, 2-перпендикулярно площини монтажу, 3-комбіноване: ввід паралельно, вивід перпендикулярно площини монтажу, 4-комбіноване: ввід перпендикулярно, вивід паралельно площини монтажу;
- вид руків'я ручного приводу: 0-без руків'я, 2-бокове руків'я, 3-переднє поворотне руків'я, 4-переднє зміщене руків'я, 5-бокове зміщене руків'я;
- наявність або відсутність допоміжних контактів:  
0-без допоміжних контактів, 1-з допоміжними контактами.



### Умови експлуатації:

- діапазон температури навколишнього повітря від мінус 60 до плюс 45°С;
- висота над рівнем моря - не більше 2000м;
- відносна вологість - 50% за температури плюс 40°С, допускається використання пристроїв за відносної вологості 90% та температури плюс 20°С;
- кліматичне виконання та категорія розміщення УХЛЗ згідно ГОСТ 15150.

## 2. Основні технічні характеристики

Технічні характеристики пристроїв наведені у таблиці 1.

Технічні характеристики	Значення параметру для виконання			
	ВР32 - 31	ВР32 - 35	ВР32 - 37	ВР32 - 39
Умовний тепловий струм на відкритому повітрі I <sub>th</sub> , А	100	250	400	630
Умовний тепловий струм в оболонці I <sub>the</sub> , А	80	200	315	500
Номинальний робочий струм I <sub>e</sub> при U <sub>e</sub> = 400В залежно від категорії застосування, А	AC-20B	100	250	400
	AC-21B	100	250	400
	AC-22B	80	125	200
	AC-23B	50	80	-
Номинальний робочий струм I <sub>e</sub> при U <sub>e</sub> = 690В залежно від категорії застосування, А	AC-21B	100	250	400
	AC-22B	80	125	200
	AC-23B	20	40	-
Теплові втрати, Вт/полюс	3	15	35	60
Номинальний струм, який витримає виріб протягом 1 с струм I <sub>sw</sub> , А	5000	8000	11000	16000
Номинальна напруга ізоляції U <sub>i</sub> , В	690			
Номинальна імпульсна витримувана напруга, U <sub>imp</sub> , кВ	8,0			
Ступінь захисту	IP00			
Діапазон температури навколишнього середовища, °С	від мінус 60 до плюс 45			
Ремонтопридатність	неремонтопридатний			
Тип приєднуваних провідників	проводи та кабелі з проведенням спеціальної підготовки, шини			
Матеріал приєднуваних провідників	мідь, алюміній			
Електрична зносостійкість при U <sub>e</sub> = 400В залежно від категорії застосування, циклів Вмик-вик	AC-20B	4000	2500	2500
	AC-21B		2000	2000
	AC-22B	3200	1600	1600
	AC-23B	4000	3200	-
Електрична зносостійкість при U <sub>e</sub> = 690В залежно від категорії застосування, циклів Вмик-вик	AC-21B	300	200	200
	AC-22B		200	200
	AC-23B	300	-	300
Механічна зносостійкість циклів Вмик-Вим без навантаження	25000		16000	
Переріз струмо провідних жил, придатних для приєднання, мм <sup>2</sup>	10...50	70...150	120...3x120	150...4x120
Номинальний режим експлуатації	тривалий			



### 8. Свідотство про приймання

Вимикач-роз'єднувач ВР32 виготовлений відповідно до чинної технічної документації та визнаний придатним для експлуатації.

Партія \_\_\_\_\_

Дата виготовлення \_\_\_\_\_

Штамп ВТК \_\_\_\_\_

Дата продажу \_\_\_\_\_

Штамп магазину \_\_\_\_\_

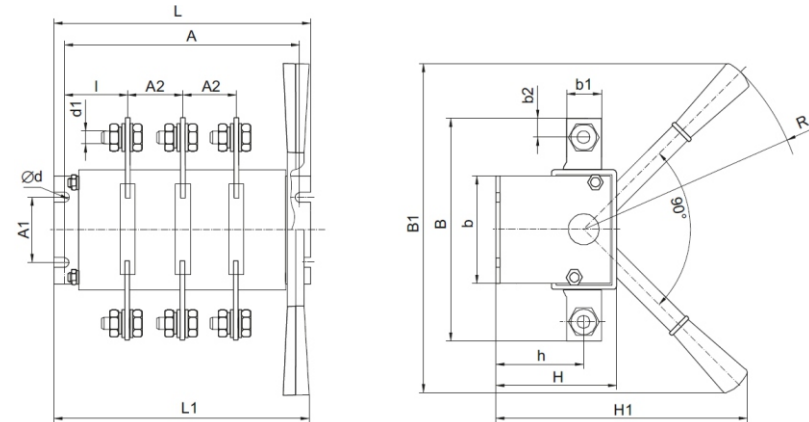


Вироблено:  
КОРНКЕЙ СТОК, ЛТД  
місто Люши, 325604, Китай

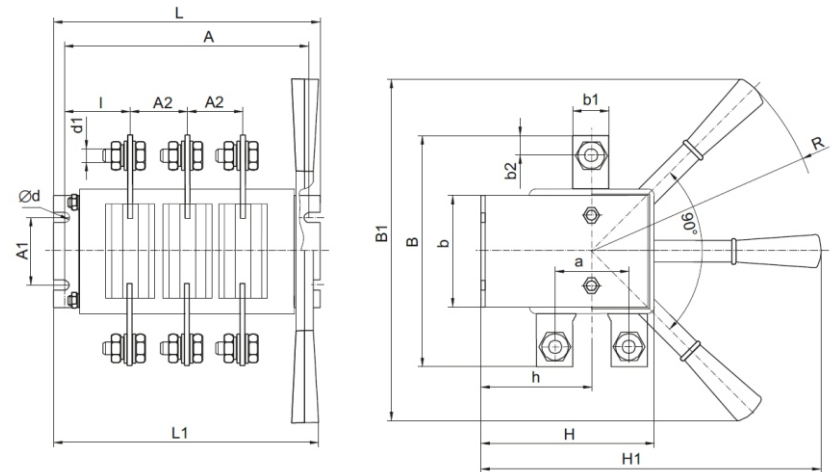
Імпортер та представник торгової марки TNSy:  
ТОВ «Кабельні-Технології» ЄДРПОУ 32950551  
Україна 61157, м.Харків, вул. Москалівська,  
буд.167-2а, email: [info@tnsy.com.ua](mailto:info@tnsy.com.ua),  
+38(057)784-07-44

Габаритні та установчі розміри пристроїв наведені на малюнку 1 та в таблиці 2. Маса пристроїв наведена в таблиці 2.

Вимикач-роз'єднувач на один напрямок триполюсний з боковим руків'ям.



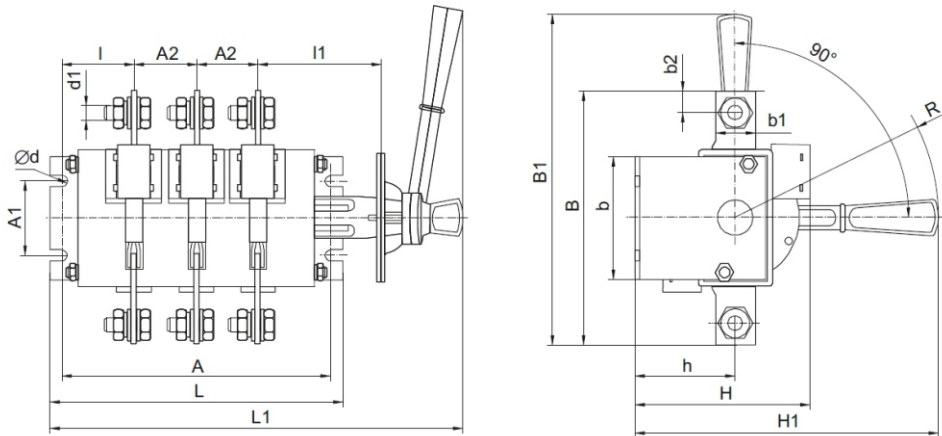
Вимикач-роз'єднувач на два напрямки триполюсний з боковим руків'ям.



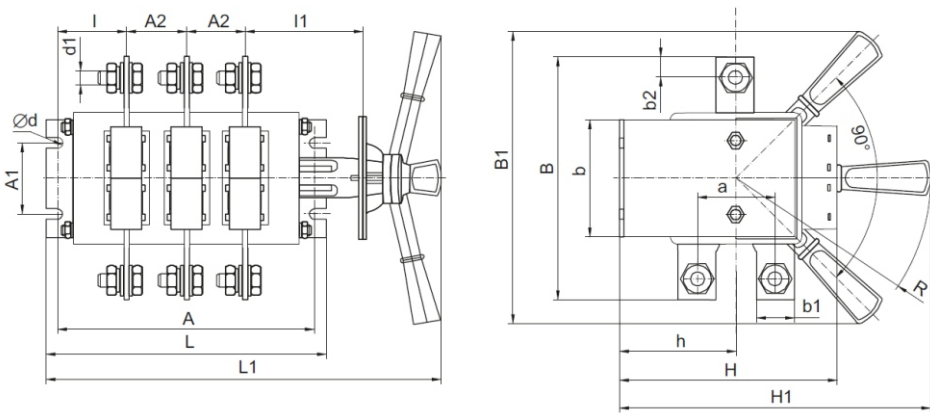
Малюнок 1 - Габаритні та установчі розміри пристроїв



Вимикач-роз'єднувач на один напрямок триполюсний з боковим зміщеним руків'ям.



Вимикач-роз'єднувач на два напрямки триполюсний з боковим зміщеним руків'ям.



Малюнок 1 - Габаритні та установчі розміри пристроїв (продовження)



Зберігання пристроїв здійснюють в упаковці виробника у приміщеннях з природною вентиляцією за температури навколишнього повітря від мінус 60 °С до плюс 45 °С відносної вологості 50% за температури плюс 40 °С, допускається зберігання пристроїв при відносній вологості 90% та температурі плюс 20 °С.

Утилізувати виріб згідно з Законом України «Про вилучення з обігу, переробку, утилізацію, знищення або подальше використання неякісної та небезпечної продукції».

### 7. Гарантійні зобов'язання

Гарантійний строк експлуатації пристрою - 5 років від дати продажу за умови дотримання споживачем умов монтажу, транспортування, зберігання та експлуатації.

У період дії гарантійних зобов'язань та у разі виникнення претензій звертатися до продавця або до організації:

## УКРАЇНА

### ТОВ «Інтерхіл»

Україна, 61157, м.Харків  
вул.Москалівська, буд.167-Е5  
тел.: +38(057)784-07-48  
Email: info@tnsy.com.ua



Таблиця 4

Типовиконання	Розміри, мм			
	A3	b3	k	l
BP32-31A31240	102	24	6,5+/-1,5	82
BP32-31A71240			8,5+/-1,5	
BP32-35A31240			6+/-1,5	
BP32-35A71240			14+/-1,5	
BP32-37A31240			14+/-1,5	
BP32-37A71240			6+/-1,5	
BP32-39A31240	150	20	20+/-1,5	130
BP32-39A71240				

Строк служби пристрою 10 років.

Після закінчення встановленого строку служби з підприємства-виробника знімається відповідальність за подальшу безпечну експлуатацію пристроїв.

При виході з ладу пристрій підлягає заміні та утилізації.

### 5. Вимоги безпеки

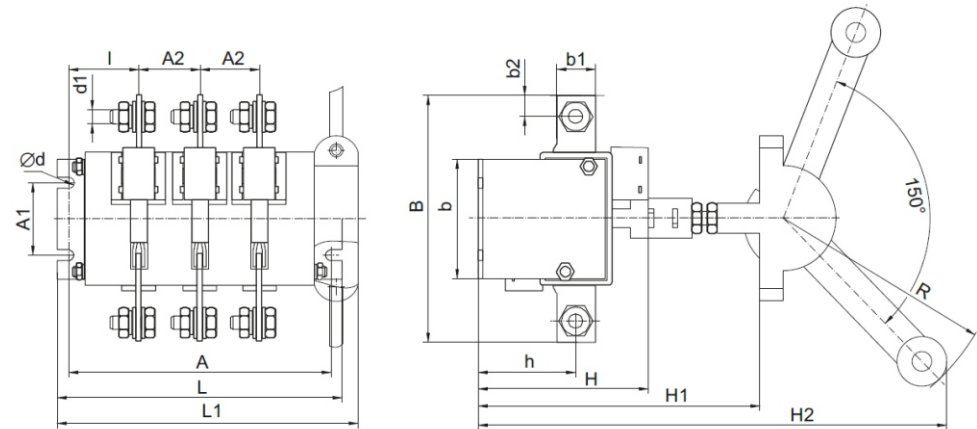
Експлуатацію пристроїв здійснюють відповідно до чинних вимог правил з електробезпеки, а також іншої нормативно-технічної документації, що регламентує експлуатацію, налагодження та ремонт електротехнічного обладнання кваліфікованим персоналом.

### 6. Умови транспортування, зберігання та утилізації

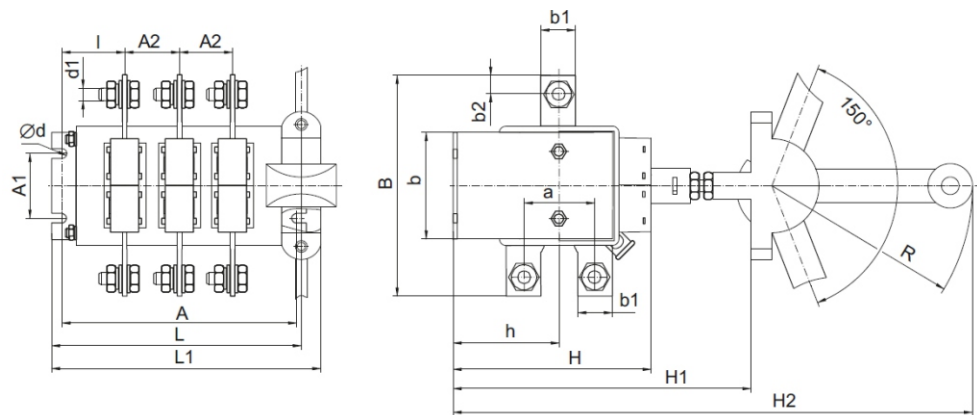
Транспортування пристроїв допускається будь-яким видом критого транспорту, що забезпечує запобігання упакованим вимикачам-роз'єднувачам від механічних пошкоджень, забруднення та попадання вологи.

Транспортування виробів в частині впливу механічних факторів здійснювати за температури від мінус 40°C до плюс 50°C. Кількість перевантажень не обмежена.

Вимикач-роз'єднувач на один напрямок триполюсний з переднім зміщеним рук'ям.



Вимикач-роз'єднувач на два напрямки триполюсний з переднім зміщеним рук'ям.



Малюнок 1 - Габаритні та установчі розміри пристроїв (продовження)

Таблиця 2

Виконання	Розміри, мм									
	A	A1	A2	B	B1	L1	L	b	b1	b2
BP32 -31A30220	160,5	50	37,5	117	240	176	174,5	75	15	7,5
BP32 -31B31250					218,5	274				
BP32 -31A31240					231	202				
BP32 -31A70220	145,5	50	37,5	120	240	168	157,5	65	15	7,5
BP32 -31B71250					-	262,5				
BP32 -31A71240					-	193,5				
BP32 -35A30220	172	50	44	164	240	190	186	82,5	25	12,5
BP32 -35B31250					242	282				
BP32 -35A31240					249	214				
BP32 -35A70220	160	50	44	162	240	183	172	80,5	25	12,5
BP32 -35B71250					-	279				
BP32 -35A71240					-	208				
BP32 -37A30220	200	50	50	178	240	215	212	99,5	26	13
BP32 -37B31250					249	303				
BP32 -37A31240					244	240				
BP32 -37A70220				215	215	89,5				
BP32 -37B71250				240	305					
BP32 -37A71240				-	240					
BP32 -39A30220	236	100	65	220	313	250,5	252	119	35	17,5
BP32 -39B31250					320	339				
BP32 -39A31240					-	280				
BP32 -39A70220		50	65	208	313	250,5		105,5		
BP32 -39B71250					-	336,5				
BP32 -39A71240					-	280				

б) Встановить дугогасні камери (якщо) у пластмасовий корпус пристрою.  
в) Закріпіть апарат на місці встановлення, використовуючи пази, наявні на бокових металевих панелях пристрою. Момент затяжки кріпильного елемента 0,5 кгс-м.

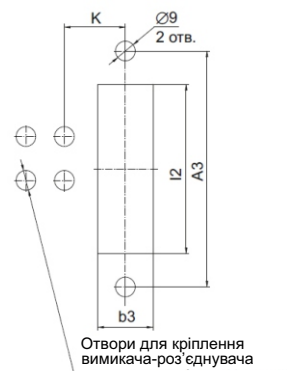
г) Змонтуйте ручку керування пристроєм. У випадку з вимикачами-роз'єднувачами, що мають переднє зміщене або бокове зміщене руків'я попередньо виконайте в передній/боковій стінці НКП монтажні отвори відповідно з малюнком 4 або 5 та таблицею 4. Перевірте фіксацію комутаційних положень.

д) Здійсніть маркування комутаційних положень пристрою в безпосередній близькості від руків'я керування.

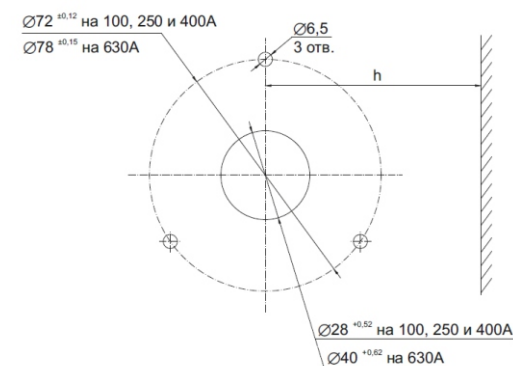
е) Приєднайте зовнішні провідники (апарат допускає підключення живлення з будь-якої сторони), перевірте безперервність контуру захисного заземлення. Підключені провідники не повинні механічно впливати на контакти пристрою.

ж) РЕКОМЕНДУЄТЬСЯ один раз на 6 місяців підтігувати контактні побутові затискачі.

з) Вмикання та вимкнення апарата здійснюється поворотом руків'я керування на кут, вказаний на малюнку 1 (у випадку з пристроями на два напрямки вмикання та вимкнення апарата здійснюється поворотом руків'я керування у два напрями на кут, вказаний на малюнку 1).



Малюнок 4- отвори в щиті для встановлення переднього зміщеного руків'я.



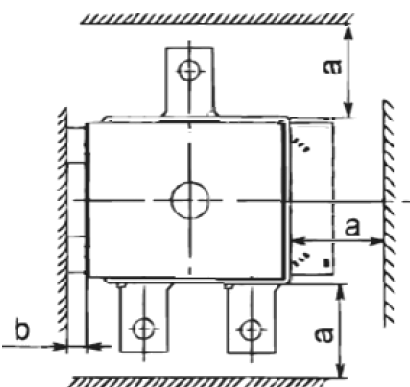
Малюнок 5- Отвори в стінці шафи для встановлення бокового зміщеного руків'я.



#### 4. Правила та умови безпечного та ефективного використання та монтажу

Монтаж, підключення та введення пристрою в експлуатацію повинні здійснюватися лише кваліфікованим електротехнічним персоналом, який пройшов інструктаж з техніки безпеки, з дотримання правил, встановлених у нормативно-технічній документації.

При монтажі повинні забезпечуватися мінімально допустимі відстані до провідних частин НКП (малюнок 3)



Тип вимикача-роз'єднувача	Значення мінімально допустимих відстаней, мм	
	a	b
BP32-31	50	15
BP32-35	70	40
BP32-37	80	35
BP32-39	85	30

Малюнок 3 - Мінімально допустимі відстані до провідних частин НКП

Пристрої можуть експлуатуватися в будь-якому положенні за умови забезпечення працездатності приводу.

**Увага!** Комутація кіл, що знаходяться під навантаженням, допускається лише пристроєм із встановленими дугогасними камерами!

Виводи пристроїв забезпечують приєднання мідних та алюмінієвих струмопровідних жил, оснащених кабельними наконечниками, а також мідних та алюмінієвих шин.

Порядок введення виробу в експлуатацію:

а) Перед початком монтажних робіт необхідно:

- перевірити відповідність типовиконання апарату його призначенню;
- знеструмити електроустановку та переконатися в тому, що вона знеструмлена;

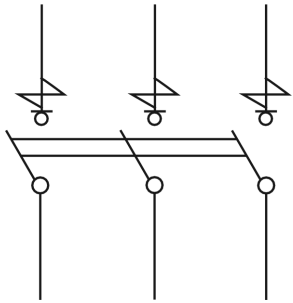
Таблиця 2 (продовження)

Виконання	Розміри, мм											
	H	H1	H2	l	l1	h	a	d	d1	R	Маса, кг	
BP32 -31A30220	72,5	175	-	-	-	-	-	-	-	-	160	0,80
BP32 -31B31250	100	215	-	42,75	80	55	-	-	-	-	160	1,20
BP32 -31A31240	95	250	332	-	-	-	-	-	-	-	177	1,46
BP32 -31A70220	107,5	-	-	-	-	-	-	-	-	-	160	1,07
BP32 -31B71250	-	231,5	-	35,25	78,25	71,5	38	-	-	-	160	1,47
BP32 -31A71240	127,5	250	250	-	-	-	-	-	-	-	177	1,82
BP32 -35A30220	79	180	-	-	-	-	-	-	-	-	160	1,39
BP32 -35B31250	-	218	-	42,1	80	58	-	-	-	-	160	1,72
BP32 -35A31240	102	250	332	-	-	-	-	-	-	-	177	2,07
BP32 -35A70220	123,5	-	-	-	-	-	-	-	-	-	160	2,07
BP32 -35B71250	-	238,5	-	36,1	80	78,5	58	-	-	-	160	2,58
BP32 -35A71240	150	250	449	-	-	-	-	-	-	-	177	2,90
BP32 -37A30220	94,5	191	-	-	-	-	-	-	-	-	160	2,09
BP32 -37B31250	-	230,5	-	-	80	70,5	-	-	-	-	160	2,48
BP32 -37A31240	122	250	332	49,1	-	-	-	-	-	-	177	2,80
BP32 -37A70220	149	-	-	-	-	99,5	-	-	-	-	160	2,95
BP32 -37B71250	-	259,6	-	-	80	-	62	-	-	-	160	3,57
BP32 -37A71240	175	250	449	-	-	-	-	-	-	-	177	3,91
BP32 -39A30220	110,5	240	-	-	-	83,5	-	-	-	-	210	3,62
BP32 -39B31250	-	294	-	-	83	-	-	-	-	-	210	4,27
BP32 -39A31240	149	350	452	52,7	-	-	-	-	-	-	237	4,95
BP32 -39A70220	180,5	-	-	-	-	120,5	-	-	-	-	210	5,30
BP32 -39B71250	-	330,5	-	-	83	-	72	-	-	-	210	6,32
BP32 -39A71240	220	350	621	-	-	-	-	-	-	-	237	7,06

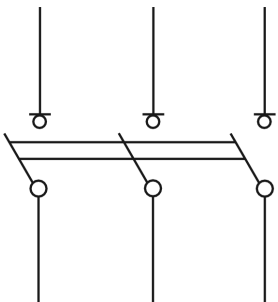


### 2.3 Електричні схеми пристроїв наведені на рисунку 2.

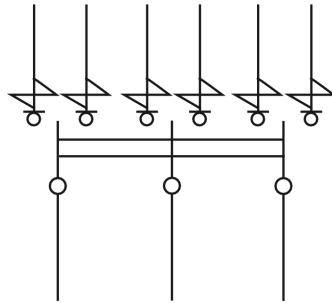
Вимикач - роз'єднувач на один напрямок триполюсний з дугогасними камерами



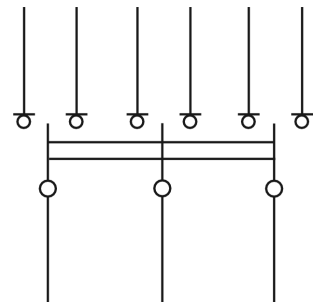
Вимикач-роз'єднувач на один напрямок триполюсний без дугогасних камер



Вимикач -роз'єднувач на два напрямки триполюсний з дугогасними камерами



Вимикач-роз'єднувач на два напрямки триполюсний без дугогасних камер



Малюнок 2 - Схеми електричні принципів пристроїв

### 3. Комплектність

Комплектність пристроїв наведена у таблиці 3.

Таблиця 3

Виконання	Вимикач-роз'єднувач, шт	Дугогасні камери, шт.	Руків'я бокове, к-т	Руків'я переднє зміщене, к-т	Руків'я бокове зміщене, к-т	Керівництво з експлуатації. Паспорт, прим	Метизи для приєднання зовнішніх провідників
BP32 -31A30220	1	-	1	-	-	1	
BP32 -31B31250	1	6	-	-	1	1	Болт М6 х 16 - 6 шт. Гайка М6 - 6 шт.
BP32 -31A31240	1	6	-	1	-	1	Шайба плоска ø6 - 12 шт. Шайба пружинна ø6 - 6 шт.
BP32 -31A70220	1	-	1	-	-	1	
BP32 -31B71250	1	6	-	-	1	1	Болт М6 х 16 - 9 шт. Гайка М6 - 9 шт.
BP32 -31A71240	1	6	-	1	-	1	Шайба плоска ø6 - 18 шт. Шайба пружинна ø6 - 9 шт.
BP32 -35A30220	1	-	1	-	-	1	
BP32 -35B31250	1	6	-	-	1	1	Болт М10 х 22 - 6 шт. Гайка М10 - 6 шт.
BP32 -35A31240	1	6	-	1	-	1	Шайба плоска ø10 - 12 шт. Шайба пружинна ø10 - 6 шт.
BP32 -35A70220	1	-	1	-	-	1	
BP32 -35B71250	1	6	-	-	1	1	Болт М10 х 22 - 9 шт. Гайка М10 - 9 шт.
BP32 -35A71240	1	6	-	1	-	1	Шайба плоска ø10 - 18 шт. Шайба пружинна ø10 - 9 шт.
BP32 -37A30220	1	-	1	-	-	1	
BP32 -37B31250	1	6	-	-	1	1	Болт М10 х 30 - 6 шт. Гайка М10 - 6 шт.
BP32 -37A31240	1	6	-	1	-	1	Шайба плоска 10 - 12 шт. Шайба пружинна 10 - 6 шт.
BP32 -37A70220	1	-	1	-	-	1	
BP32 -37B71250	1	6	-	-	1	1	Болт М10 х 30 - 9 шт. Гайка М10 - 9 шт.
BP32 -37A71240	1	6	-	1	-	1	Шайба плоска 10 - 18 шт. Шайба пружинна 10 - 9 шт.
BP32 -39A30220	1	-	1	-	-	1	
BP32 -39B31250	1	6	-	-	1	1	Болт М12 х 35 - 6 шт. Гайка М12 - 6 шт.
BP32 -39A31240	1	6	-	1	-	1	Шайба плоска 12 - 12 шт. Шайба пружинна 12 - 6 шт.
BP32 -39A70220	1	-	1	-	-	1	
BP32 -39B71250	1	6	-	-	1	1	Болт М12 х 35 - 9 шт. Гайка М12 - 9 шт.
BP32 -39A71240	1	6	-	1	-	1	Шайба плоска 12 - 18 шт. Шайба пружинна 12 - 9 шт.