

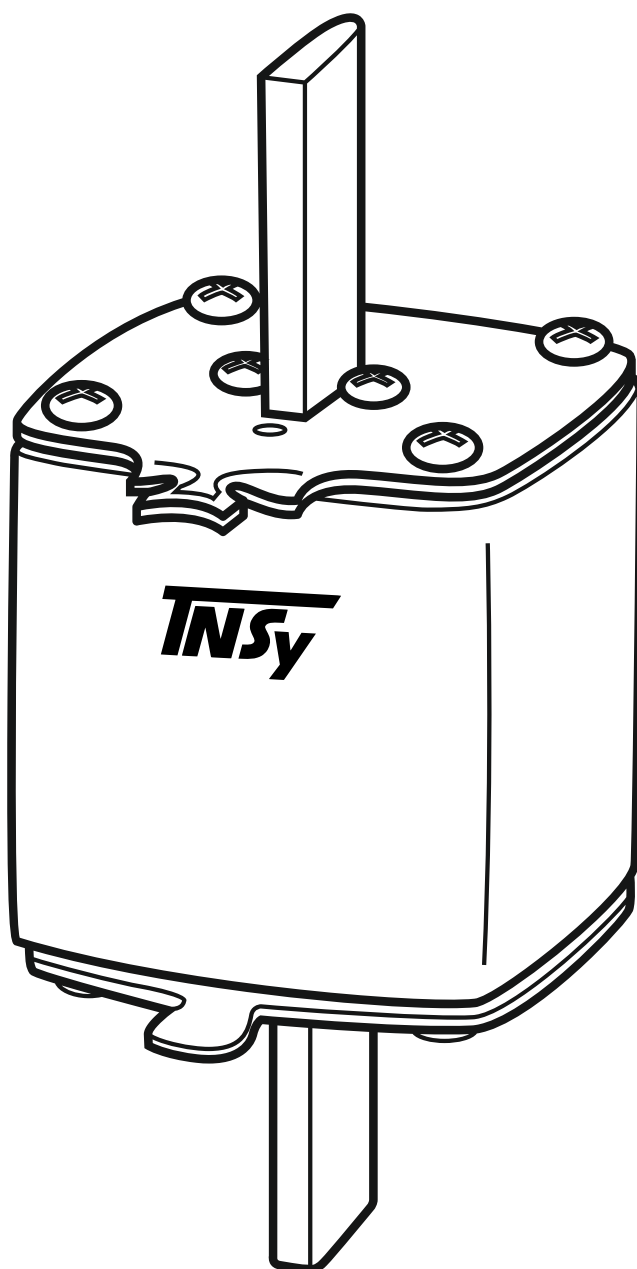


Techno Systems

IMAGINATION IN ACTION

ЗАПОБІЖНИКИ ПЛАВКІ СЕРІЇ ЗП

Керівництво з експлуатації. Паспорт



Редакція 1



1. Призначення:

Запобіжники плавкі серії ЗП товарного знаку Techno Systems призначені для захисту промислових установокта кабельних ліній від перевантаження та короткого замикання.

Запобіжники використовуються в однофазних та трифазних мережах змінного струму, напругою до 690 В, частотою 50 Гц.

Область застосування: вводно-розподільні пристрої, шафи та розподільчі пункти, обладнання трансформаторних підстанцій, шафи низької напруги, шафи та ящики управління.

Запобіжники представлені у шести типовиконаннях, які наведені нижче.

2. Технічні дані:

Типовиконання, основні параметри та дані запобіжників наведено у таблиці 1.

Плавкі запобіжники при температурі навколишнього повітря (20 ± 5) °С не повинні відключати електричний ланцюг при протіканні умовного струму неплавлення і повинні відключати електричний ланцюг при протіканні умовного струму плавлення протягом часу, зазначеного у таблиці 2.

Габаритні та установочні розміри плавких вставок наведені на рисунку 1 та у таблиці 3.

Габаритні та установочні розміри тримачів запобіжників (головний вигляд показань із встановленою плавкою вставкою) наведені на рисунках: 3 та у таблиці 4.

Габаритні та установочні розміри рукоятки для зміни плавкої вставки (показана із вставленою плавкою вставкою) наведено на рисунку 2.

Нормальними умовами експлуатації запобіжників є:

- діапазон робочих температур навколишнього середовища від мінус 60 °С до плюс 50 °С.
- висота над рівнем моря – не більше 2000 м;
- відносна вологість - не більше 98% при плюс 25 °С.

3. Міри безпеки:

Встановлення запобіжників у тримачі та їх заміна повинні виконуватись кваліфікованим електротехнічним персоналом.

При встановленні та заміні запобіжників необхідно дотримуватись правил охорони праці та роботи з електроустановками.

Забороняється піддавати запобіжники механічним напруженням та ударам. Це може призвести до руйнування керамічного корпусу запобіжників та виходу виробу з ладу.

4. Монтаж та експлуатація:

Запобіжники призначені для встановлення у спеціальні тримачі чи інші апарати, що мають такі тримачі.

Під час спрацювання запобіжники підлягають утилізації.

Після закінчення терміну служби запобіжники підлягають утилізації.

Забороняється експлуатувати вироби, що мають пошкоджене маркування, відколи або тріщини керамічного ізолятора та інші механічні пошкодження.

5. Обслуговування:

Не допускається велике скупчення пилу на плавких вставках та тримачах. Необхідно, один раз на 3-6 місяців проводити очищення м'якою щіткою.

УВАГА!

Обслуговування запобіжників допускається лише за відсутності напруги.

6. Транспортування, зберігання та утилізація:

Транспортування запобіжників, повинно здійснюватись при температурі від -50 °С до +50 °С.

Транспортування запобіжників допускається будь-яким видом критого транспорту в упаковці виробника, що забезпечує запобігання упакованим запобіжникам від механічних пошкоджень, забруднення та попадання вологи.

Зберігання запобіжників повинно здійснюватися в упаковці виробника в закритих приміщеннях при температурі навколишнього повітря від -25°С до +50°С та відносної вологості не більше 98% при +25°С.

Утилізація запобіжників здійснюється шляхом передачі організаціям, які займаються прийомом та переробкою чорних та кольорових металів.



7. Гарантійні зобов'язання:

Гарантійний термін експлуатації - 1 рік з дня продажу за умови дотримання споживачем правил експлуатації, транспортування та зберігання.

У період дії гарантійних зобов'язань та у разі виникнення претензій звертатися до продавця або до організації.

Термін служби – 10 років.

Гарантійний термін експлуатації - 7 років

Після закінчення терміну служби запобіжник потрібно утилізувати.

8. Технічні характеристики:

Таблиця 1:

Найменування показника		Значення					
Тип плавкої вставки		ЗП00С	ЗП00	ЗП0	ЗП1	ЗП2	ЗП3
Габарит запобіжника		00С	00	0	1	2	3
Номінальний струм плавкої вставки In, А		16; 20; 25; 32; 40; 50; 63; 80; 100; 125; 160	2; 4; 6; 8; 10; 12; 16; 20; 25; 32; 40; 50; 63; 80; 100; 125; 160	63; 80; 100; 125; 160	63; 80; 100; 125; 160; 200; 250	100; 125; 160; 200; 250; 315; 400	400; 500; 630
Номінальна напруга змінного струму, В/АС		500, 690					
Номінальна напруга постійного струму, В/DC		440					
Номінальна втрата потужності плавкої вставки, Вт	При 400 В	12		18	28	40	
	При 690 В	12	25	32	45	60	
Пікові значення пропускнуго випробувального струму, кА		22-24		34-37	44-48	65-70	
Номінальна частота, Гц		50					
Діапазон відключення та категорія застосування		gG					
Номінальна відключаюча здатність, кА	При 440 В	120					
	При 690 В	50					
Ступінь захисту		IP00					
Робоче положення		Вертикальне або горизонтальне					
Вказівник спрацьовування (індикатор)		Висувний шток (бойок)					
Матеріал ножових контактів плавкої вставки		Мідь зі срібним покриттям					



Продовження таблиці 1:

Найменування показника	Значення				
Тип тримача запобіжника	ТЗП00h габарит 00	ТЗП0h габарит 0	ТЗП1h габарит 1	ТЗП2h габарит 2	ТЗП3h габарит 3
Розмір різьблення болтів виводів тримачів запобіжників	M8		M10		M12
Номінальний струм тримача запобіжника, А	160		250	400	630
Номінальна розсіювана потужність тримача запобіжника, Вт	12	25	32	45	60
Матеріал контактної частини тримача	Мідь зі срібним покриттям				
Матеріал контактних гайок та болтів тримача	Оцинковане залізо				
Рукоятка зміни плавкою вставки	P33-1				
Напруга, що витримується ізоляцією рукоятки P33-1, В	1000				

Таблиця 2:

Номінальний струм I_n ЗП, А	Час, г	Умовний струм не плавлення, I_{nf}	Умовний струм плавлення, I_f
$I_n \leq 4$	1	1,5 I_n	2,1 I_n
$4 < I_n \leq 16$	1	1,5 I_n	1,9 I_n
$16 < I_n \leq 63$	1	1,25 I_n	1,6 I_n
$63 < I_n \leq 160$	2		
$160 < I_n \leq 400$	3		
$400 < I_n$	4		



Таблиця 3 - Габаритні розміри плавких вставок:

Габарит	Розмір, мм					Маса, кг
	A	B	C	D	H	
00C	78	49	15	21	52	0,118
00	78	49	15	29	56	0,175
0	118	64	15	29	56	0,252
1	135	68	20	48	60	0,445
2	145	68	25	53	70	0,650
3	145	68	32	65	80	0,880

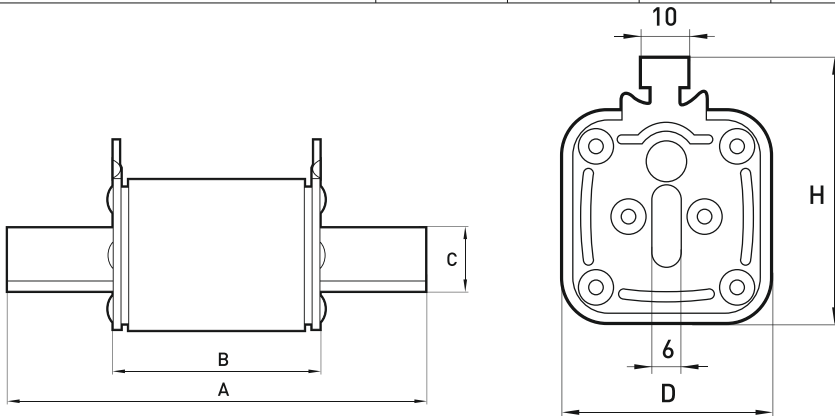


Рисунок 1 - Габаритні розміри плавких вставок

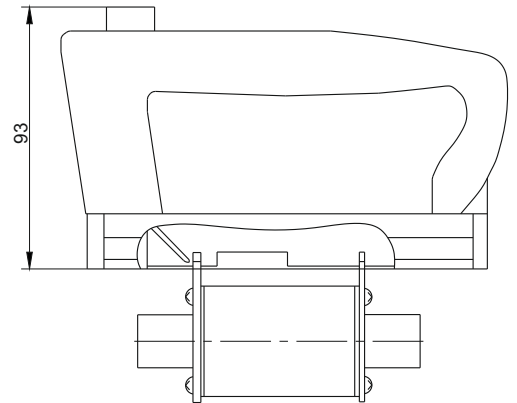


Рисунок 2 - Рукоятки знімання запобіжника Р33-1

Таблиця 4 - Габаритні розміри Тримача запобіжника плавкого:

Габарит	Розмір, мм											Маса, кг
	H1	H2	H3	A1	A2	A3	B1	B2	C1	C2	d	
00	25	60	85	25	100	120	-	30	58	87	7,5	0,193
0	37	72	91		150	170	-		68	130		
1	38	84	100		175	200	30	58	142	0,550		
2		100	105		200	225					60	160
3	40	105	118		210	250		60	160	10,5	0,965	

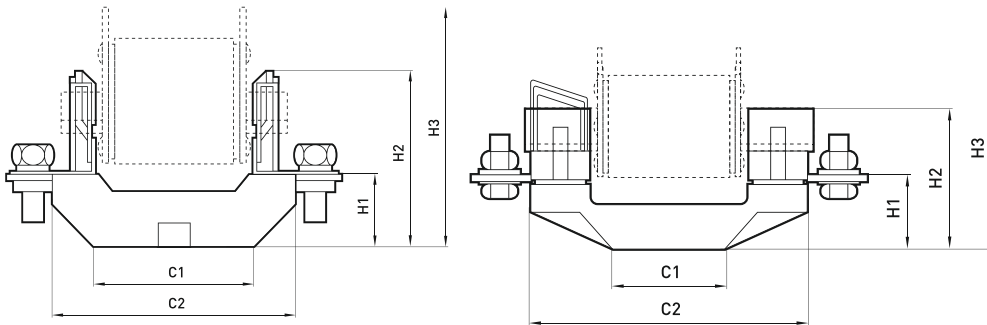


Рисунок 3 - Габаритні розміри Тримача запобіжника плавкого

